

## T-grepen

24512.0135

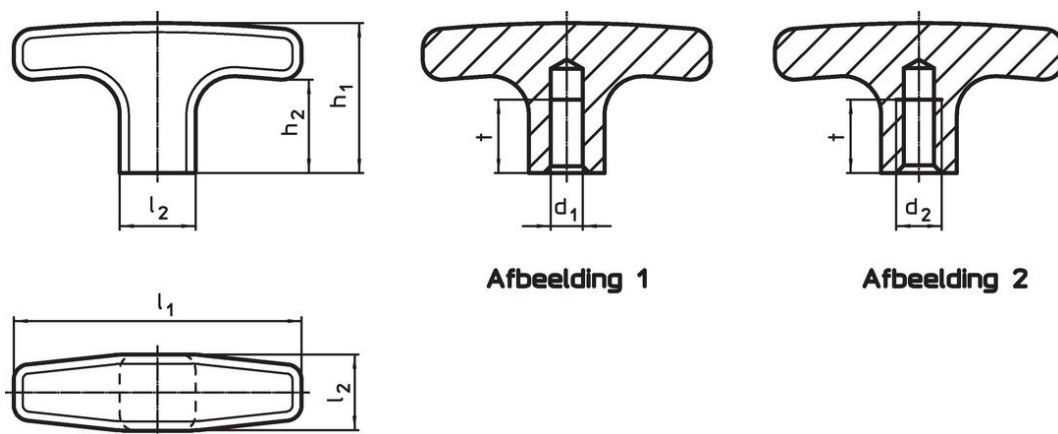


### Productbeschrijving

#### Materiaal

- aluminium, geplastificeerd, gelijk RAL 9005 zwart, matte structuur

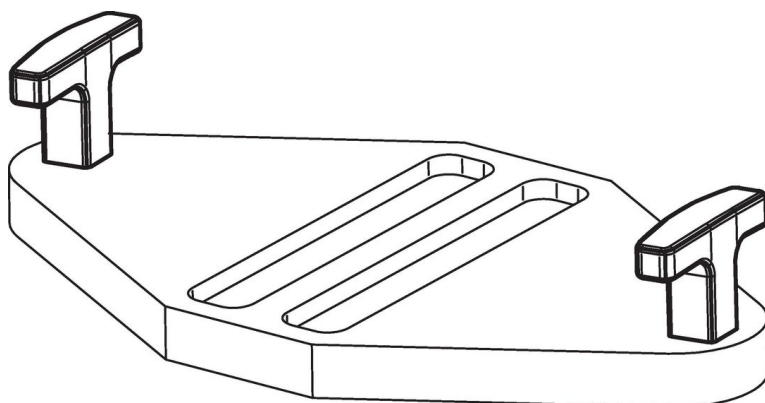
### Tekening



### Bestelinformatie

| Afmetingen                                   |                |                |                |                |    | [g] | Artikelnr. |
|--|----------------|----------------|----------------|----------------|----|-----|------------|
| d <sub>2</sub>                               | l <sub>1</sub> | l <sub>2</sub> | h <sub>1</sub> | h <sub>2</sub> | t  |     |            |
| met schroefdraad en blind gat – Afbeelding 2 |                |                |                |                |    |     |            |
| M8   | 80             | 20             | 41             | 26             | 16 | 80  | 24512.0135 |

### Toepassingsvoorbeeld



## Voldoet

### Conform RoHS

Voldoet aan Richtlijn 2011/65/EU en richtlijn 2015/863

### Bevat geen SVHC stoffen

Bevat geen SVHC-stoffen met meer dan 0,1% w/w - SVHC-lijst per 23.01.2024.

### Bevat geen propositie 65 stoffen

Geen propositie 65 stoffen inbegrepen

<https://www.P65Warnings.ca.gov/>

### Vrij van conflictmineralen

Dit product bevat geen stoffen die worden aangeduid als "conflictmineralen" zoals tantaal, tin, goud of wolfram uit de Democratische Republiek Congo of aangrenzende landen."