

## T-grepen

24512.0120

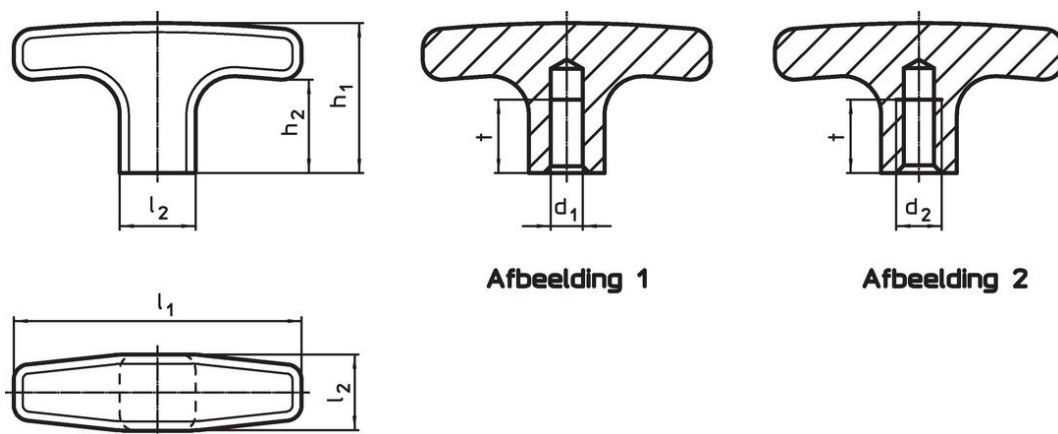


### Productbeschrijving

#### Materiaal

- aluminium, geplastificeerd, gelijk RAL 9005 zwart, matte structuur

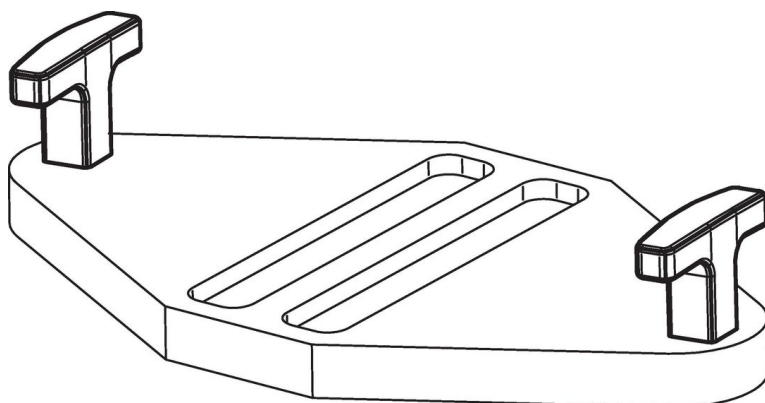
### Tekening



### Bestelinformatie

Afmetingen						[g]	Artikelnr.
d <sub>2</sub>	l <sub>1</sub>	l <sub>2</sub>	h <sub>1</sub>	h <sub>2</sub>	t		
met schroefdraad en blind gat – Afbeelding 2							
M6	55	14	33	22	12	34	24512.0120

### Toepassingsvoorbeeld



## Voldoet

### Conform RoHS

Voldoet aan Richtlijn 2011/65/EU en richtlijn 2015/863

### Bevat geen SVHC stoffen

Bevat geen SVHC-stoffen met meer dan 0,1% w/w - SVHC-lijst per 23.01.2024.

### Bevat geen propositie 65 stoffen

Geen propositie 65 stoffen inbegrepen

<https://www.P65Warnings.ca.gov/>

### Vrij van conflictmineralen

Dit product bevat geen stoffen die worden aangeduid als "conflictmineralen" zoals tantaal, tin, goud of wolfram uit de Democratische Republiek Congo of aangrenzende landen."