

T-grepen
24512.0020

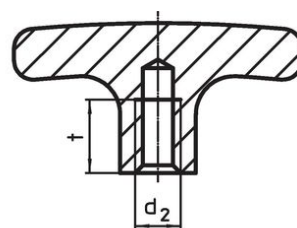
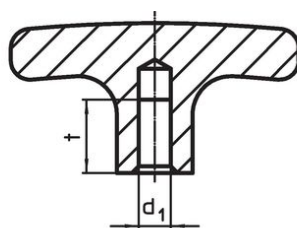
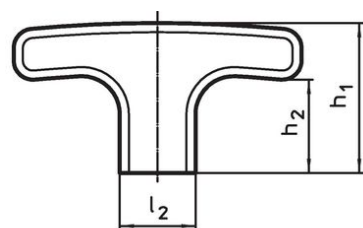


Productbeschrijving

Materiaal

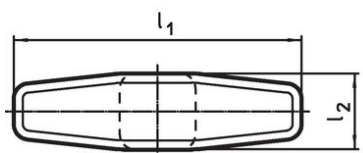
- aluminium, geplastificeerd, gelijk RAL 9005 zwart, matte structuur

Tekening



Afbeelding 1

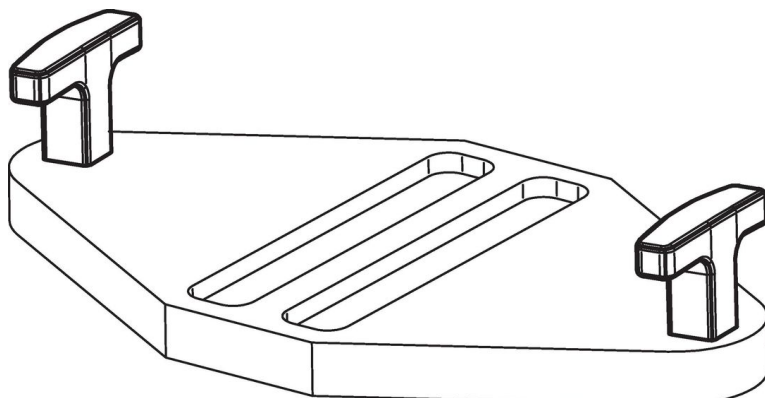
Afbeelding 2



Bestelinformatie

Afmetingen							Artikelnr.
d ₁	l ₁	l ₂	h ₁	h ₂	t	[g]	
H7			[mm]				
met een glad blind gat – Afbeelding 1							
6	55	14	33	22	12	31	24512.0020

Toepassingsvoorbeeld



Voldoet

Conform RoHS

Voldoet aan Richtlijn 2011/65/EU en richtlijn 2015/863

Bevat geen SVHC stoffen

Bevat geen SVHC-stoffen met meer dan 0,1% w/w - SVHC-lijst per 23.01.2024.

Bevat geen propositie 65 stoffen

Geen propositie 65 stoffen inbegrepen

<https://www.P65Warnings.ca.gov/>

Vrij van conflictmineralen

Dit product bevat geen stoffen die worden aangeduid als "conflictmineralen" zoals tantaal, tin, goud of wolfram uit de Democratische Republiek Congo of aangrenzende landen."