

## Knevelschroeven • DIN 6306 met losse knevel

24500.0112



### Productbeschrijving

Bij deze versie is de knevel verschuifbaar, door een veer vastgehouden.

### Materiaal

- automatenstaal, gezwart, drukpen gehard

### Meer informatie

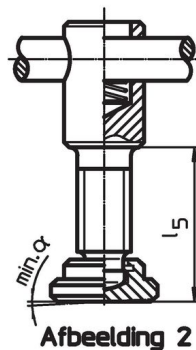
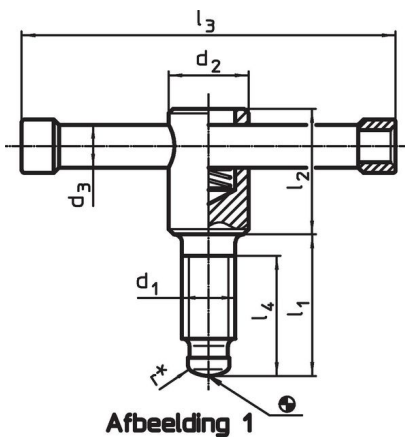
#### Verwijzingen

Drukpen voor drukstuk DIN 6311 vorm S, EH 22560.

#### Overige producten

- Drukstukken, DIN 6311 en lage uitvoering

### Tekening



\* Voor het vereenvoudigen van de montage DIN 6306 aangevuld

### Bestelinformatie

Afmetingen										α min.	[g]	Artikelnr.
d <sub>1</sub>	l <sub>1</sub>	d <sub>2</sub>	d <sub>3</sub>	d <sub>4</sub>	d <sub>5</sub>	l <sub>2</sub>	l <sub>3</sub>	l <sub>4</sub>	l <sub>5</sub>			
[mm]												
met drukstuk, vorm E – Afbeelding 2												
M12	50	20	10	8	25	35	100	40	54,6	3°	193	24500.0112

## Voldoet

### Conform RoHS

Bevat lood - voldoet aan uitzonderingen 6a / 6b / 6c

### Bevat SVHC stoffen >0,1% w/w

Bevat lood - SVHC-lijst per 23.01.2024

### Bevat propositie 65 stoffen



Lood kan kanker en reproductieve schade veroorzaken door blootstelling  
<https://www.P65Warnings.ca.gov/>

### Vrij van conflictmineralen

Dit product bevat geen stoffen die worden aangeduid als conflictmineralen" zoals tantaal, tin, goud of wolfram uit de Democratische Republiek Congo of aangrenzende landen."