

## Knevelschroeven • DIN 6306 met losse knevel

### 24500.0017



#### Productbeschrijving

Bij deze versie is de knevel verschuifbaar, door een veer vastgehouden.

#### Materiaal

- automatenstaal, gezwart, drukken gehard

#### Meer informatie

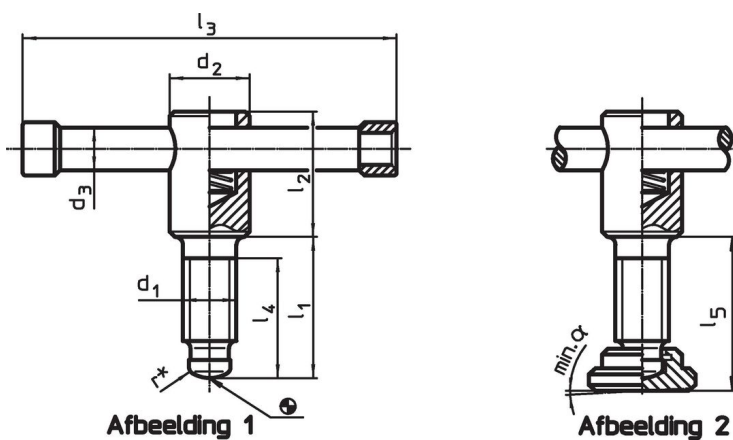
#### Verwijzingen

Drukpen voor drukstuk DIN 6311 vorm S, EH 22560.

#### Overige producten

- Drukstukken, DIN 6311 en lage uitvoering

#### Tekening



\* Voor het vereenvoudigen van de montage DIN 6306 aangevuld

#### Bestelinformatie

Afmetingen								[g]	Artikelnr.
d <sub>1</sub>	l <sub>1</sub>	d <sub>2</sub>	d <sub>3</sub>	d <sub>4</sub>	l <sub>2</sub>	l <sub>3</sub>	l <sub>4</sub>		
zonder drukstuk, vorm D – Afbeelding 1									
M16	70	24	13	12	40	120	60	319	24500.0017

#### Voldoet

##### Conform RoHS

Bevat lood - voldoet aan uitzonderingen 6a / 6b / 6c

##### Bevat SVHC stoffen >0,1% w/w

Bevat lood - SVHC-lijst per 23.01.2024

##### Bevat propositie 65 stoffen



Lood kan kanker en reproductieve schade veroorzaken door blootstelling  
<https://www.P65Warnings.ca.gov/>

##### Vrij van conflictmineralen

Dit product bevat geen stoffen die worden aangeduid als "conflictmineralen" zoals tantaal, tin, goud of wolfram uit de Democratische Republiek Congo of aangrenzende landen."