

## Knevelschroeven • DIN 6304 met vaste knevel

24490.0122



### Productbeschrijving

Bij deze uitvoering is de knevel ingeperst.

### Materiaal

- automatenstaal, gezwart, drukken gehard

### Meer informatie

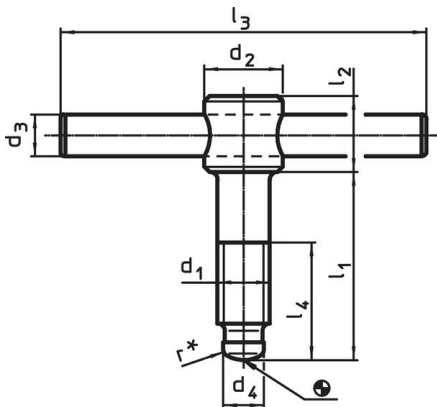
### Verwijzingen

Drukpen voor drukstuk DIN 6311 vorm S, EH 22560.

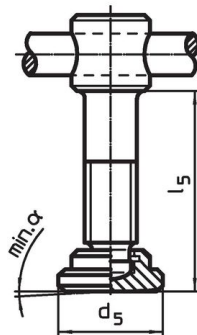
### Overige producten

- Drukstukken, DIN 6311 en lage uitvoering

### Tekening



Afbeelding 1



Afbeelding 2

\* Als montagehulp DIN 6304 aangevuld

### Bestelinformatie

Afmetingen											$\alpha$ min.		Artikelnr.
d <sub>1</sub>	l <sub>1</sub>	d <sub>2</sub>	d <sub>3</sub>	d <sub>4</sub>	d <sub>5</sub>	l <sub>2</sub>	l <sub>3</sub>	l <sub>4</sub>	l <sub>5</sub>				
[mm]												[g]	
met drukstuk, vorm F – Afbeelding 2													
M20	110	30	16	15,5	40	28	140	90	115,5		4°	643	24490.0122

## Voldoet

### Conform RoHS

Bevat lood - voldoet aan uitzonderingen 6a / 6b / 6c

### Bevat SVHC stoffen >0,1% w/w

Bevat lood - SVHC-lijst per 23.01.2024

### Bevat propositie 65 stoffen



Lood kan kanker en reproductieve schade veroorzaken door blootstelling  
<https://www.P65Warnings.ca.gov/>

### Vrij van conflictmineralen

Dit product bevat geen stoffen die worden aangeduid als conflictmineralen" zoals tantaal, tin, goud of wolfram uit de Democratische Republiek Congo of aangrenzende landen."