

Knevelschroeven • DIN 6304 met vaste knevel

24490.0118



Productbeschrijving

Bij deze uitvoering is de knevel ingeperst.

Materiaal

- automatenstaal, gezwart, drukken gehard

Meer informatie

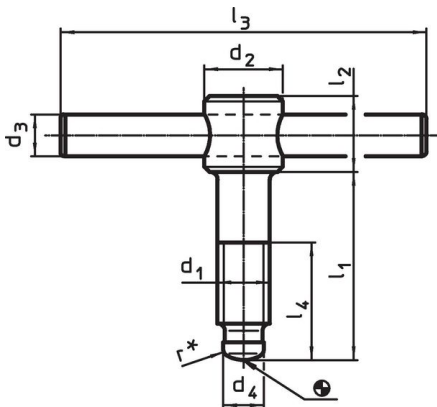
Verwijzingen

Drukpen voor drukstuk DIN 6311 vorm S, EH 22560.

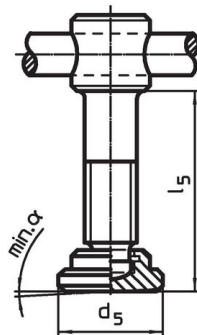
Overige producten

- Drukstukken, DIN 6311 en lage uitvoering

Tekening




Afbeelding 1



Afbeelding 2

* Als montagehulp DIN 6304 aangevuld

Bestelinformatie

Afmetingen										α min.		Artikelnr.
d_1	l_1	d_2	d_3	d_4	d_5	l_2	l_3	l_4	l_5			
[mm]												
met drukstuk, vorm F – Afbeelding 2												
M16	110	24	12	12	32	20	120	90	115,4	5°	367	24490.0118

Voldoet

Conform RoHS

Bevat lood - voldoet aan uitzonderingen 6a / 6b / 6c

Bevat SVHC stoffen >0,1% w/w

Bevat lood - SVHC-lijst per 27.06.2024.

Bevat propositie 65 stoffen



Lood kan kanker en reproductieve schade veroorzaken door blootstelling
<https://www.P65Warnings.ca.gov/>

Vrij van conflictmineralen

Dit product bevat geen stoffen die worden aangeduid als "conflictmineralen" zoals tantaal, tin, goud of wolfram uit de Democratische Republiek Congo of aangrenzende landen."