

Kartelmoeren • DIN 6303

24480.0312



Productbeschrijving

Materiaal

- RVS 1.4305

Montage

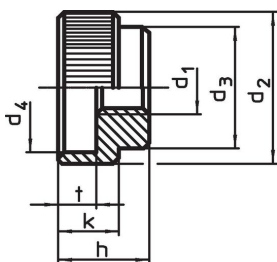
Bij de vorm B moet het gat na boren binnen het tolerantiegebied H7 liggen.

Meer informatie

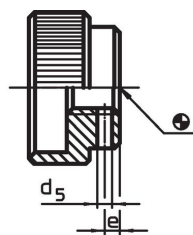
Opmerkingen

Kartelsteek en karteldiepte kunnen afwijken van DIN.

Tekening



Afbeelding 1

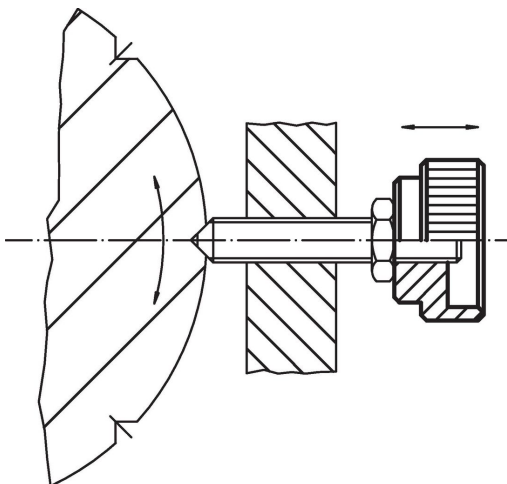


Afbeelding 2

Bestelinformatie

d_1	d_2	d_3	d_4	Afmetingen d_5 voorgeboord [mm]	e	h	k	t	Geschikte cilindrische pen DIN 7	 [g]	Artikelnr.
met een pengat, vorm B – Afbeelding 2, Roestvast staal											
M12	40	32	34	3,9	4	24	16	10	4,0 m6 x 32	121	24480.0312

Toepassingsvoorbeeld



Voldoet

Conform RoHS

Voldoet aan Richtlijn 2011/65/EU en richtlijn 2015/863

Bevat geen SVHC stoffen

Bevat geen SVHC-stoffen met meer dan 0,1% w/w - SVHC-lijst per 27.06.2024.

Bevat geen propositie 65 stoffen

Geen propositie 65 stoffen inbegrepen

<https://www.P65Warnings.ca.gov/>

Vrij van conflictmineralen

Dit product bevat geen stoffen die worden aangeduid als "conflictmineralen" zoals tantaal, tin, goud of wolfram uit de Democratische Republiek Congo of aangrenzende landen."