

Kartelmoeren • DIN 6303
24480.0212



Productbeschrijving

Materiaal

- RVS 1.4305

Montage

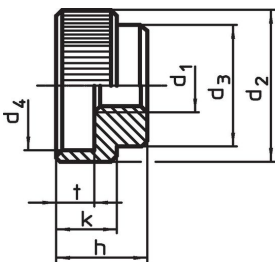
Bij de vorm B moet het gat na boren binnen het tolerantiegebied H7 liggen.

Meer informatie

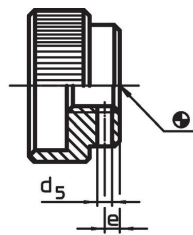
Opmerkingen

Kartelsteek en karteldiepte kunnen afwijken van DIN.

Tekening



Afbeelding 1

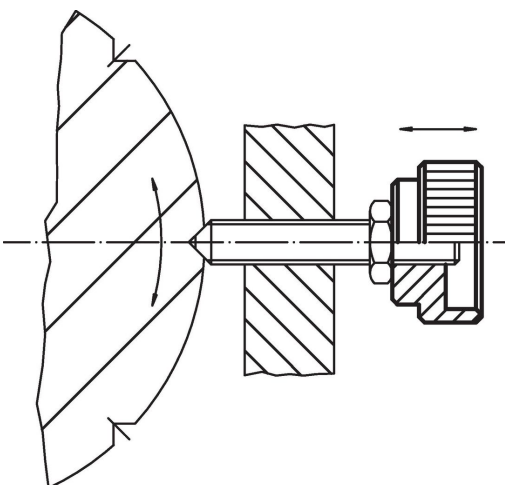


Afbeelding 2

Bestelinformatie

| d ₁ | d ₂ | d ₃ | Afmetingen | | | | [g] | Artikelnr. |
|---|----------------|----------------|------------------------|----|----|----|-----|------------|
| | | | d ₄ [mm] | h | k | t | | |
| zonder pengat, vorm A – Afbeelding 1, Roestvast staal | | | | | | | | |
| M12 | 40 | 32 | 34 | 24 | 16 | 10 | 123 | 24480.0212 |

Toepassingsvoorbeeld



Voldoet

Conform RoHS

Voldoet aan Richtlijn 2011/65/EU en richtlijn 2015/863

Bevat geen SVHC stoffen

Bevat geen SVHC-stoffen met meer dan 0,1% w/w - SVHC-lijst per 23.01.2024.

Bevat geen propositie 65 stoffen

Geen propositie 65 stoffen inbegrepen
<https://www.P65Warnings.ca.gov/>

Vrij van conflictmineralen

Dit product bevat geen stoffen die worden aangeduid als "conflictmineralen" zoals tantaal, tin, goud of wolfrام uit de Democratische Republiek Congo of aangrenzende landen."