

**Kartelmoeren • DIN 6303**  
24480.0112



**Productbeschrijving**

**Materiaal**

- automatenstaal, gezwart

**Montage**

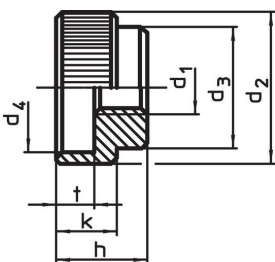
Bij de vorm B moet het gat na boren binnen het tolerantiegebied H7 liggen.

**Meer informatie**

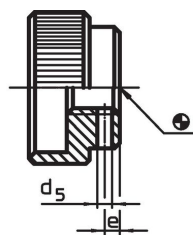
**Opmerkingen**

Kartelsteek en karteldiepte kunnen afwijken van DIN.

**Tekening**



**Afbeelding 1**

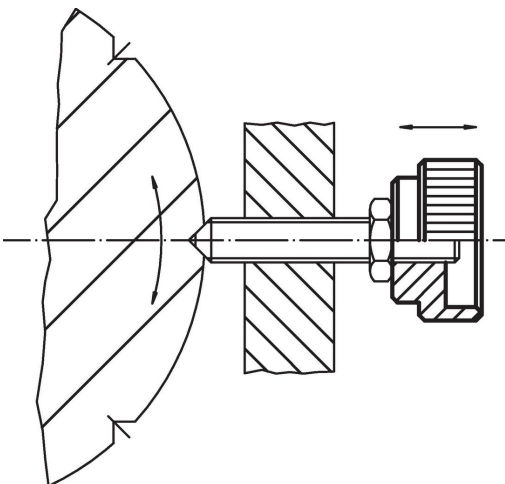


**Afbeelding 2**

**Bestelinformatie**

| $d_1$   | $d_2$ | $d_3$ | $d_4$ | Afmetingen<br>$d_5$<br>voorgeboord<br>[mm] | e | h  | k  | t  | Geschikte<br>cilindrische<br>pen<br>DIN 7 |  [g] | Artikelnr.                 |
|---|-------|-------|-------|--|---|----|----|----|---|---|----------------------------|
| met een pengat, vorm B – Afbeelding 2, automatenstaal |       |       |       |  |   |    |    |    |   |   |                            |
| M12   | 40    | 32    | 34    | 3,9  | 4 | 24 | 16 | 10 | 4,0 m6 x 32                               | 121   | <a href="#">24480.0112</a> |

**Toepassingsvoorbeeld**



## Voldoet

### Conform RoHS

Bevat lood - voldoet aan uitzonderingen 6a / 6b / 6c

### Bevat SVHC stoffen >0,1% w/w

Bevat lood - SVHC-lijst per 23.01.2024

### Bevat propositie 65 stoffen



Lood kan kanker en reproductieve schade veroorzaken door blootstelling  
<https://www.P65Warnings.ca.gov/>

### Vrij van conflictmineralen

Dit product bevat geen stoffen die worden aangeduid als "conflictmineralen" zoals tantaal, tin, goud of wolfram uit de Democratische Republiek Congo of aangrenzende landen."