

**Kartelmoeren • DIN 6303**  
24480.0105



**Productbeschrijving**

**Materiaal**

- automatenstaal, gezwart

**Montage**

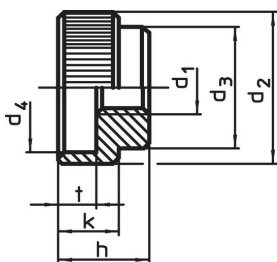
Bij de vorm B moet het gat na boren binnen het tolerantiegebied H7 liggen.

**Meer informatie**

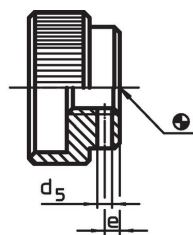
**Opmerkingen**

Kartelsteek en karteldiepte kunnen afwijken van DIN.

**Tekening**




**Afbeelding 1**

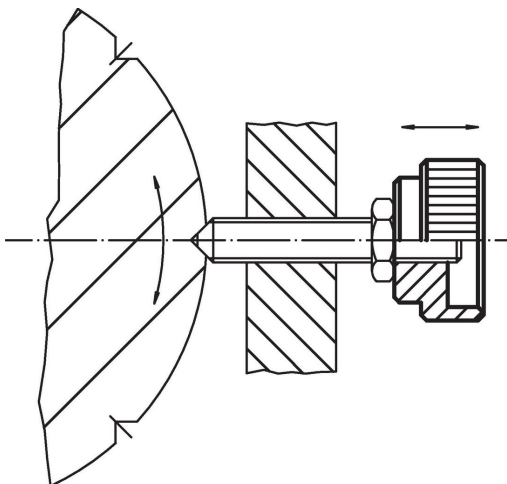


**Afbeelding 2**

**Bestelinformatie**

d <sub>1</sub>	d <sub>2</sub>	d <sub>3</sub>	d <sub>4</sub>	Afmetingen d <sub>5</sub> voorgeboord [mm]	e	h	k	t	Geschikte cilindrische pen DIN 7	 [g]	Artikelnr.
met een pengat, vorm B – Afbeelding 2, automatenstaal											
M5	20	14	15	1,4	2,5	12	8	5	1,5 m6 x 14	15	<a href="#">24480.0105</a>

**Toepassingsvoorbeeld**



## Voldoet

### Conform RoHS

Bevat lood - voldoet aan uitzonderingen 6a / 6b / 6c

### Bevat SVHC stoffen >0,1% w/w

Bevat lood - SVHC-lijst per 23.01.2024

### Bevat propositie 65 stoffen



Lood kan kanker en reproductieve schade veroorzaken door blootstelling  
<https://www.P65Warnings.ca.gov/>

### Vrij van conflictmineralen

Dit product bevat geen stoffen die worden aangeduid als "conflictmineralen" zoals tantaal, tin, goud of wolfram uit de Democratische Republiek Congo of aangrenzende landen."