

Kartelmoeren • DIN 6303

24480.0012



Productbeschrijving

Materiaal

- automatenstaal, gezwart

Montage

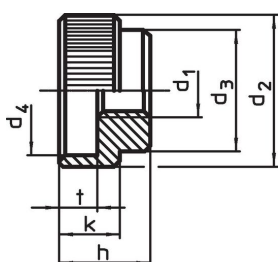
Bij de vorm B moet het gat na boren binnen het tolerantiegebied H7 liggen.

Meer informatie

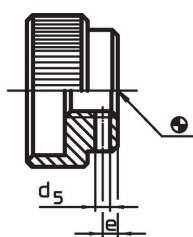
Opmerkingen

Kartelsteek en karteldiepte kunnen afwijken van DIN.

Tekening



Afbeelding 1

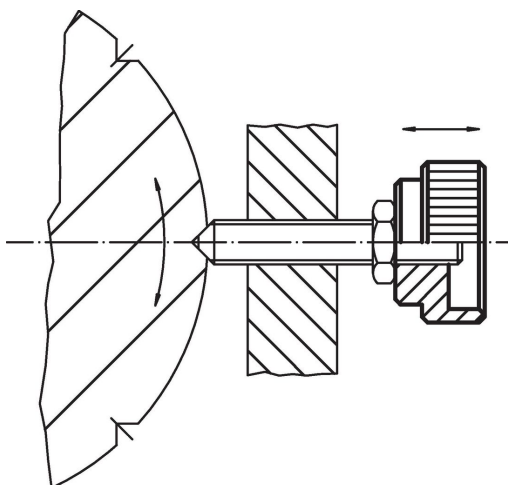


Afbeelding 2

Bestelinformatie

d ₁	d ₂	d ₃	Afmetingen				[g]	Artikelnr.
			d ₄ [mm]	h	k	t		
zonder pengat, vorm A – Afbeelding 1, automatenstaal								
M12	40	32	34	24	16	10	123	24480.0012

Toepassingsvoorbeeld



Voldoet

Conform RoHS

Bevat lood - voldoet aan uitzonderingen 6a / 6b / 6c

Bevat SVHC stoffen >0,1% w/w

Bevat lood - SVHC-lijst per 23.01.2024

Bevat propositie 65 stoffen



Lood kan kanker en reproductieve schade veroorzaken door blootstelling
<https://www.P65Warnings.ca.gov/>

Vrij van conflictmineralen

Dit product bevat geen stoffen die worden aangeduid als "conflictmineralen" zoals tantaal, tin, goud of wolfram uit de Democratische Republiek Congo of aangrenzende landen."