

Kartelmoeren • DIN 6303

24480.0008



Productbeschrijving

Materiaal

- automatenstaal, gezwart

Montage

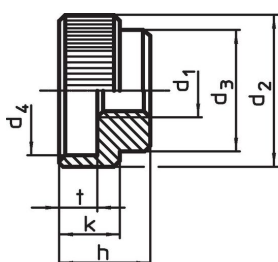
Bij de vorm B moet het gat na boren binnen het tolerantiegebied H7 liggen.

Meer informatie

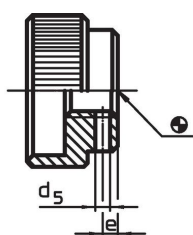
Opmerkingen

Kartelsteek en karteldiepte kunnen afwijken van DIN.

Tekening



Afbeelding 1

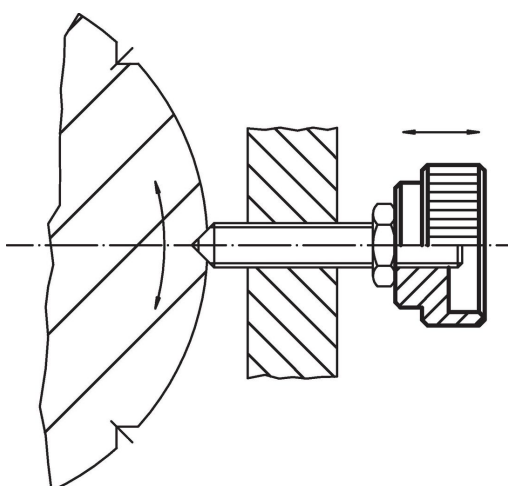


Afbeelding 2

Bestelinformatie

| d ₁ | d ₂ | d ₃ | Afmetingen | | | | [g] | Artikelnr. |
|--|----------------|----------------|------------------------|----|----|---|-----|------------|
| | | | d ₄ [mm] | h | k | t | | |
| zonder pengat, vorm A – Afbeelding 1, automatenstaal | | | | | | | | |
| M8 | 30 | 20 | 24 | 17 | 12 | 7 | 46 | 24480.0008 |

Toepassingsvoorbeeld



Voldoet

Conform RoHS

Bevat lood - voldoet aan uitzonderingen 6a / 6b / 6c

Bevat SVHC stoffen >0,1% w/w

Bevat lood - SVHC-lijst per 23.01.2024

Bevat propositie 65 stoffen



Lood kan kanker en reproductieve schade veroorzaken door blootstelling
<https://www.P65Warnings.ca.gov/>

Vrij van conflictmineralen

Dit product bevat geen stoffen die worden aangeduid als "conflictmineralen" zoals tantaal, tin, goud of wolfram uit de Democratische Republiek Congo of aangrenzende landen."