

Kartelmoeren • DIN 6303

24480.0005



Productbeschrijving

Materiaal

- automatenstaal, gezwart

Montage

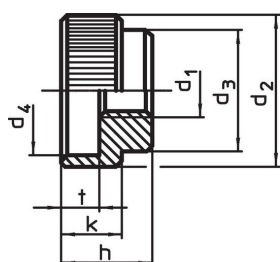
Bij de vorm B moet het gat na boren binnen het tolerantiegebied H7 liggen.

Meer informatie

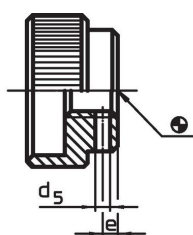
Opmerkingen

Kartelsteek en karteldiepte kunnen afwijken van DIN.

Tekening



Afbeelding 1

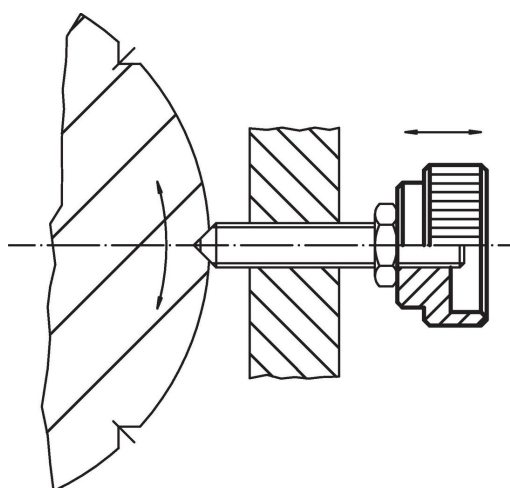


Afbeelding 2

Bestelinformatie

Afmetingen							Artikelnr.	
d ₁	d ₂	d ₃	d ₄	h	k	t		
[mm]							[g]	
zonder pengat, vorm A – Afbeelding 1, automatenstaal								
M5	20	14	15	12	8	5	16	24480.0005

Toepassingsvoorbeeld



Voldoet

Conform RoHS

Bevat lood - voldoet aan uitzonderingen 6a / 6b / 6c

Bevat SVHC stoffen >0,1% w/w

Bevat lood - SVHC-lijst per 27.06.2024.

Bevat propositie 65 stoffen



Lood kan kanker en reproductieve schade veroorzaken door blootstelling
<https://www.P65Warnings.ca.gov/>

Vrij van conflictmineralen

Dit product bevat geen stoffen die worden aangeduid als "conflictmineralen" zoals tantaal, tin, goud of wolfram uit de Democratische Republiek Congo of aangrenzende landen."