

Spanmoeren • gelast, dubbelzijdig

24470.0816



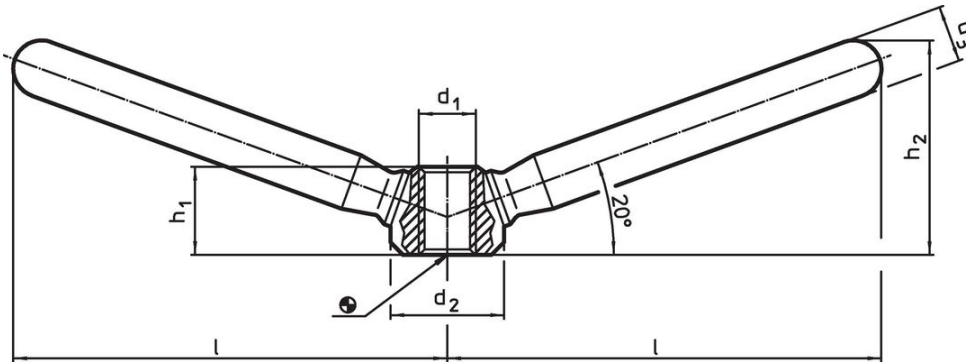
Productbeschrijving

Maakt tweehandige bediening mogelijk.

Materiaal

- RVS 1.4301, mat gestraald

Tekening



Bestelinformatie

l	d ₁	Afmetingen			h ₁	h ₂	[g]	Artikelnr.
		d ₂	d ₃	[mm]				
Roestvast staal								
118	M20	40	20	31	62	716	24470.0816	

Toepassingsvoorbeeld



Voldoet

Conform RoHS

Voldoet aan Richtlijn 2011/65/EU en richtlijn 2015/863

Bevat geen SVHC stoffen

Bevat geen SVHC-stoffen met meer dan 0,1% w/w - SVHC-lijst per 23.01.2024.

Bevat geen propositie 65 stoffen

Geen propositie 65 stoffen inbegrepen
<https://www.P65Warnings.ca.gov/>

Vrij van conflictmineralen

Dit product bevat geen stoffen die worden aangeduid als "conflictmineralen" zoals tantaal, tin, goud of wolfram uit de Democratische Republiek Congo of aangrenzende landen."