

## Spanmoeren • gelast, dubbelzijdig

24470.0810



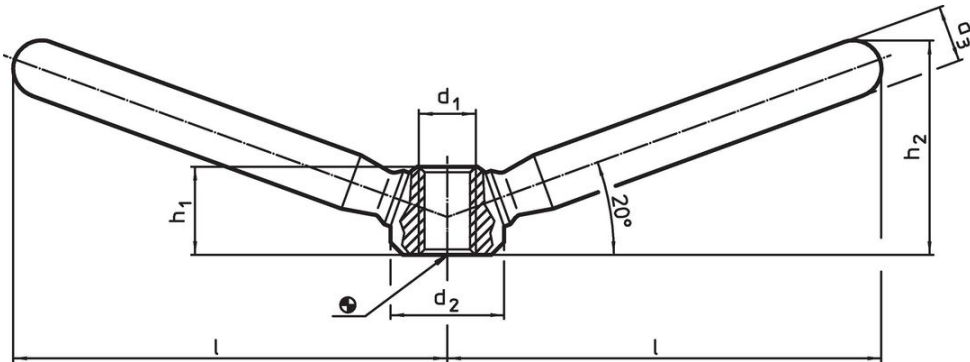
### Productbeschrijving

Maakt tweehandige bediening mogelijk.

### Materiaal

- RVS 1.4301, mat gestraald

### Tekening



### Bestelinformatie

l	d <sub>1</sub>	Afmetingen			h <sub>1</sub>	h <sub>2</sub>	[g]	Artikelnr.
		d <sub>2</sub>	d <sub>3</sub>	[mm]				
75,5	M12	25	14	19	40	210	24470.0810	

### Toepassingsvoorbeeld



## Voldoet

### Conform RoHS

Voldoet aan Richtlijn 2011/65/EU en richtlijn 2015/863

### Bevat geen SVHC stoffen

Bevat geen SVHC-stoffen met meer dan 0,1% w/w - SVHC-lijst per 23.01.2024.

### Bevat geen propositie 65 stoffen

Geen propositie 65 stoffen inbegrepen  
<https://www.P65Warnings.ca.gov/>

### Vrij van conflictmineralen

Dit product bevat geen stoffen die worden aangeduid als "conflictmineralen" zoals tantaal, tin, goud of wolfram uit de Democratische Republiek Congo of aangrenzende landen."