

**Spanmoeren • gelast, dubbelzijdig**  
24470.0808



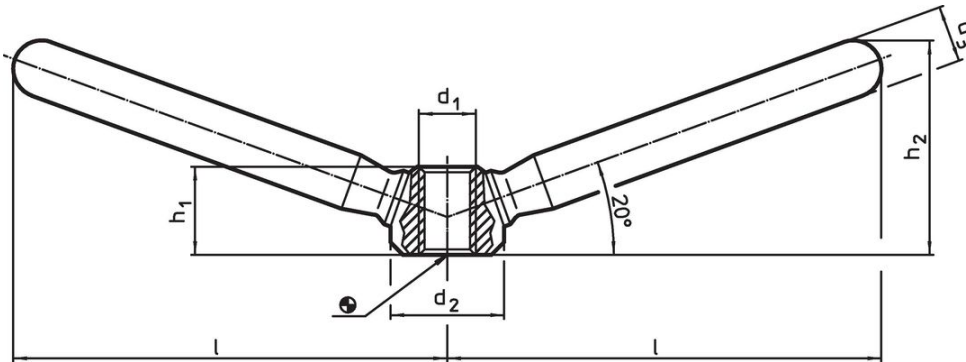
**Productbeschrijving**

Maakt tweehandige bediening mogelijk.

**Materiaal**

- RVS 1.4301, mat gestraald

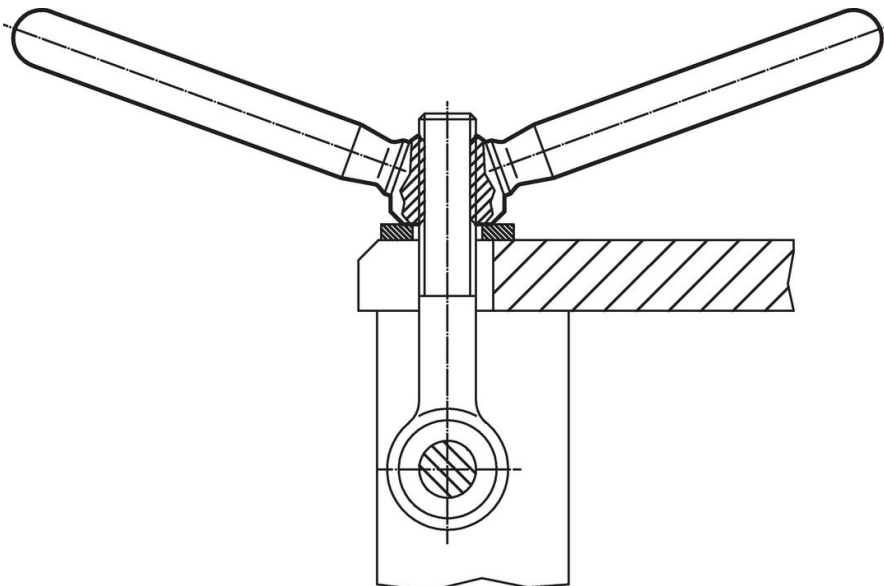
**Tekening**



**Bestelinformatie**

l	d <sub>1</sub>	Afmetingen			h <sub>1</sub>	h <sub>2</sub>	[g]	Artikelnr.
		d <sub>2</sub>	d <sub>3</sub>	[mm]				
59,5	M10	20	12	15	32	116	24470.0808	

**Toepassingsvoorbeeld**



## Voldoet

### Conform RoHS

Voldoet aan Richtlijn 2011/65/EU en richtlijn 2015/863

### Bevat geen SVHC stoffen

Bevat geen SVHC-stoffen met meer dan 0,1% w/w - SVHC-lijst per 23.01.2024.

### Bevat geen propositie 65 stoffen

Geen propositie 65 stoffen inbegrepen  
<https://www.P65Warnings.ca.gov/>

### Vrij van conflictmineralen

Dit product bevat geen stoffen die worden aangeduid als "conflictmineralen" zoals tantaal, tin, goud of wolfram uit de Democratische Republiek Congo of aangrenzende landen."