

## Spanmoeren • gelast, dubbelzijdig

24470.0712



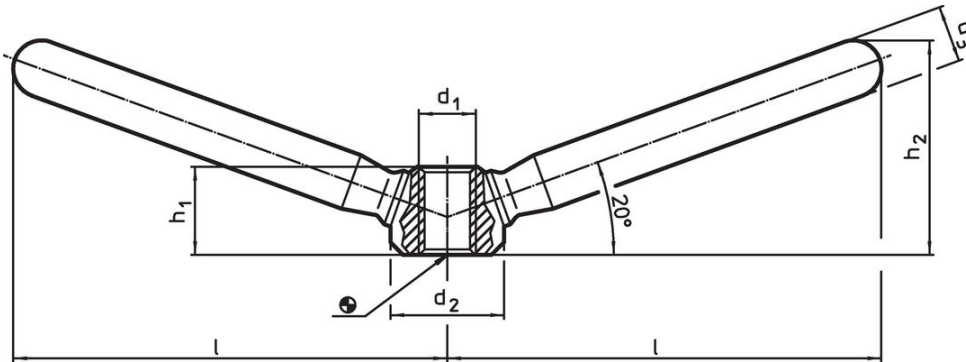
### Productbeschrijving

Maakt tweehandige bediening mogelijk.

### Materiaal

- staal, galvanisch verzinkt

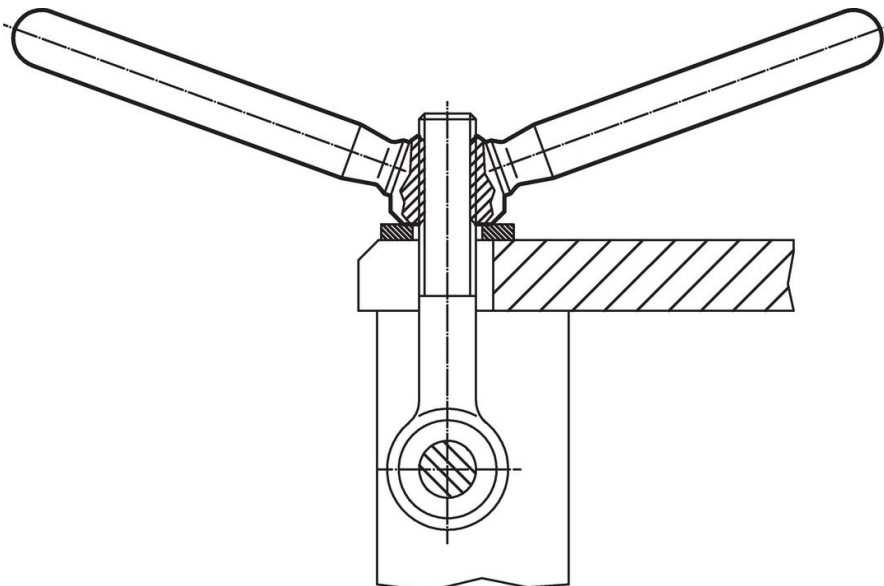
### Tekening



### Bestelinformatie

l	d <sub>1</sub>	Afmetingen			h <sub>1</sub>	h <sub>2</sub>	[g]	Artikelnr.
		d <sub>2</sub>	d <sub>3</sub>	[mm]				
94,5	M16	32	18	25	52	432	24470.0712	

### Toepassingsvoorbeeld



## Voldoet

### Conform RoHS

Bevat lood - voldoet aan uitzonderingen 6a / 6b / 6c

### Bevat SVHC stoffen >0,1% w/w

Bevat lood - SVHC-lijst per 23.01.2024

### Bevat propositie 65 stoffen



Lood kan kanker en reproductieve schade veroorzaken door blootstelling  
<https://www.P65Warnings.ca.gov/>

### Vrij van conflictmineralen

Dit product bevat geen stoffen die worden aangeduid als "conflictmineralen" zoals tantaal, tin, goud of wolfram uit de Democratische Republiek Congo of aangrenzende landen."