

Spanmoeren • gelast, dubbelzijdig

24470.0708



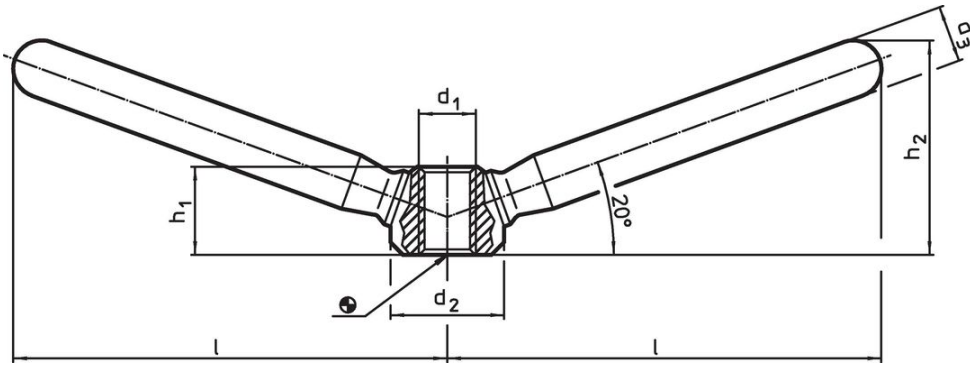
Productbeschrijving

Maakt tweehandige bediening mogelijk.

Materiaal

- staal, galvanisch verzinkt

Tekening



Bestelinformatie

l	d ₁	Afmetingen			h ₁	h ₂	[g]	Artikelnr.
		d ₂	d ₃	[mm]				
59,5	M10	20	12	15	32	116	24470.0708	

Toepassingsvoorbeeld



Voldoet

Conform RoHS

Bevat lood - voldoet aan uitzonderingen 6a / 6b / 6c

Bevat SVHC stoffen >0,1% w/w

Bevat lood - SVHC-lijst per 23.01.2024

Bevat propositie 65 stoffen



Lood kan kanker en reproductieve schade veroorzaken door blootstelling
<https://www.P65Warnings.ca.gov/>

Vrij van conflictmineralen

Dit product bevat geen stoffen die worden aangeduid als "conflictmineralen" zoals tantaal, tin, goud of wolfram uit de Democratische Republiek Congo of aangrenzende landen."