

Spanmoeren • gelast

24470.0512



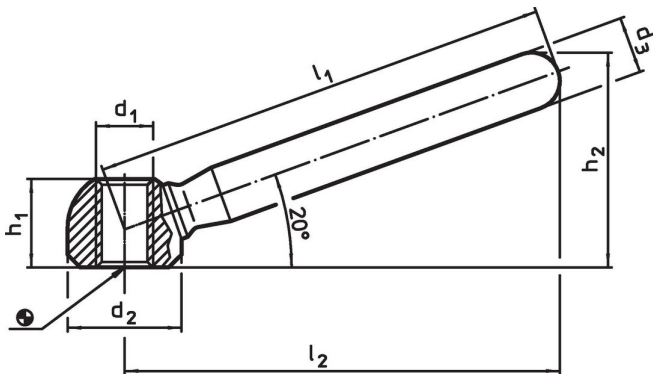
Productbeschrijving

Goedkope uitvoering voor DIN 99.

Materiaal

- staal, galvanisch verzinkt

Tekening



Bestelinformatie

| l ₁ | l ₂ | d ₁ | Afmetingen | | | | h ₁ | h ₂ | [g] | Artikelnr. |
|----------------|----------------|----------------|----------------|----------------|------|------|----------------|----------------|-----|------------|
| | | | d ₂ | d ₃ | [mm] | | | | | |
| 125 | 119 | M16 | 32 | 18 | 25 | 58,5 | 313 | 24470.0512 | | |

Toepassingsvoorbeeld



Voldoet

Conform RoHS

Bevat lood - voldoet aan uitzonderingen 6a / 6b / 6c

Bevat SVHC stoffen >0,1% w/w

Bevat lood - SVHC-lijst per 23.01.2024

Bevat propositie 65 stoffen



Lood kan kanker en reproductieve schade veroorzaken door blootstelling
<https://www.P65Warnings.ca.gov/>

Vrij van conflictmineralen

Dit product bevat geen stoffen die worden aangeduid als "conflictmineralen" zoals tantaal, tin, goud of wolfram uit de Democratische Republiek Congo of aangrenzende landen."