

Kegelgrepen • DIN 99

24470.0408

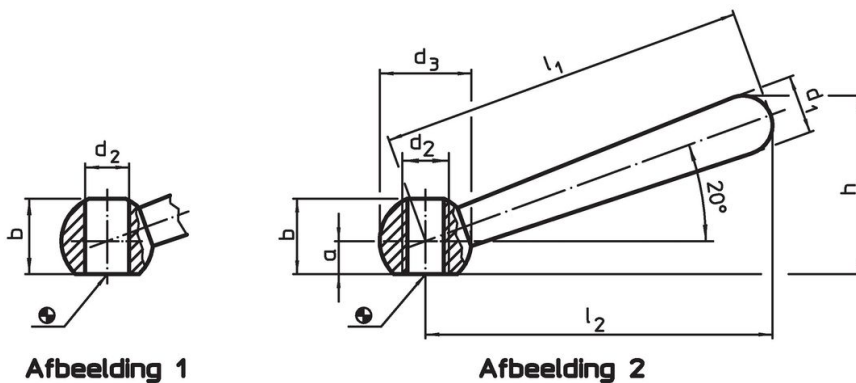


Productbeschrijving

Materiaal

- RVS 1.4305, mat gestraald

Tekening



Bestelinformatie

Afmetingen								[g]	Artikelnr.
l_1	l_2	a	b	d_1	d_2	d_3	h		
[mm]									
schuin, met schroefdraad, vorm N – Afbeelding 2, Roestvast staal									
80	76	6	15	13	M10	20	38	74	24470.0408

Toepassingsvoorbeeld



Voldoet

Conform RoHS

Voldoet aan Richtlijn 2011/65/EU en richtlijn 2015/863

Bevat geen SVHC stoffen

Bevat geen SVHC-stoffen met meer dan 0,1% w/w - SVHC-lijst per 27.06.2024.

Bevat geen propositie 65 stoffen

Geen propositie 65 stoffen inbegrepen
<https://www.P65Warnings.ca.gov/>

Vrij van conflictmineralen

Dit product bevat geen stoffen die worden aangeduid als "conflictmineralen" zoals tantaal, tin, goud of wolfram uit de Democratische Republiek Congo of aangrenzende landen."