

Kegelgrepen • DIN 99
24470.0316

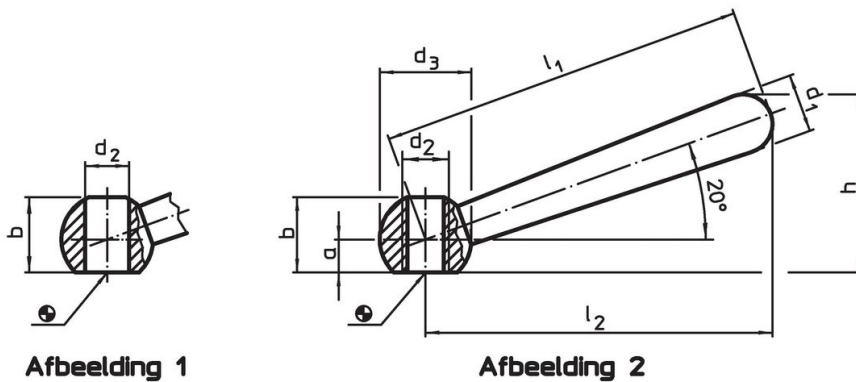


Productbeschrijving

Materiaal

- staal, gezwart

Tekening



Bestelinformatie

| Afmetingen | | | | | | | | [g] | Artikelnr. |
|--|-------|------|-----|-------|-------|-------|------|-----|------------|
| l_1 | l_2 | a | b | d_1 | d_2 | d_3 | h | | |
| [mm] | | | | | | | | | |
| schuin, met schroefdraad, vorm N – Afbeelding 2, Staal | | | | | | | | | |
| 160 | 152 | 12,5 | 31 | 25 | M20 | 40 | 75,7 | 574 | 24470.0316 |

Toepassingsvoorbeeld



Voldoet

Conform RoHS

Bevat lood - voldoet aan uitzonderingen 6a / 6b / 6c

Bevat SVHC stoffen >0,1% w/w

Bevat lood - SVHC-lijst per 27.06.2024.

Bevat propositie 65 stoffen



Lood kan kanker en reproductieve schade veroorzaken door blootstelling
<https://www.P65Warnings.ca.gov/>

Vrij van conflictmineralen

Dit product bevat geen stoffen die worden aangeduid als "conflictmineralen" zoals tantaal, tin, goud of wolfram uit de Democratische Republiek Congo of aangrenzende landen."