

Kegelgrepen • DIN 99

24470.0312

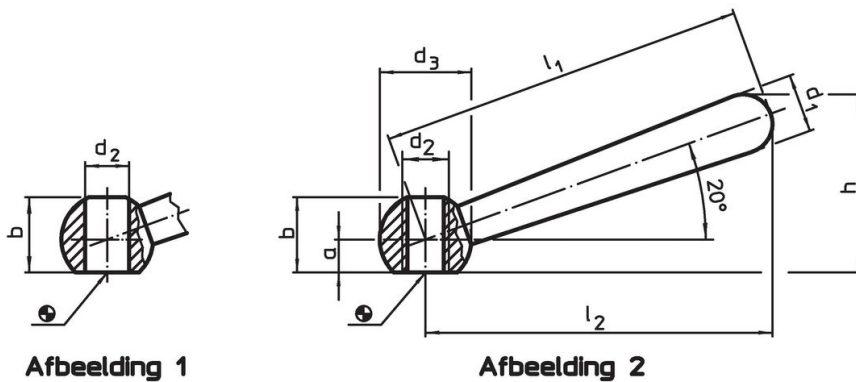


Productbeschrijving

Materiaal

- staal, gezwart

Tekening



Bestelinformatie

Afmetingen								[g]	Artikelnr.
l_1	l_2	a	b	d_1	d_2	d_3	h		
[mm]									
schuin, met schroefdraad, vorm N – Afbeelding 2, Staal									
125	119	10	25	20	M16	32	59,5	297	24470.0312

Toepassingsvoorbeeld



Voldoet

Conform RoHS

Bevat lood - voldoet aan uitzonderingen 6a / 6b / 6c

Bevat SVHC stoffen >0,1% w/w

Bevat lood - SVHC-lijst per 23.01.2024

Bevat propositie 65 stoffen



Lood kan kanker en reproductieve schade veroorzaken door blootstelling
<https://www.P65Warnings.ca.gov/>

Vrij van conflictmineralen

Dit product bevat geen stoffen die worden aangeduid als "conflictmineralen" zoals tantaal, tin, goud of wolfram uit de Democratische Republiek Congo of aangrenzende landen."