

Kegelgrepen • DIN 99

24470.0310

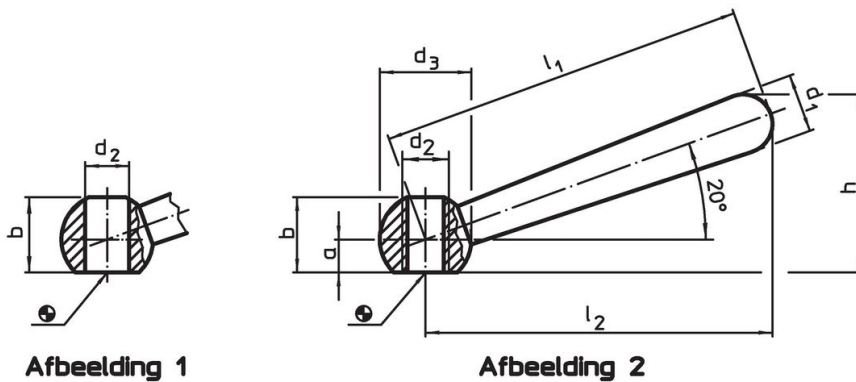


Productbeschrijving

Materiaal

- staal, gezwart

Tekening



Bestelinformatie

l_1	l_2	a	Afmetingen					h	[g]	Artikelnr.
			b	d_1	d_2	d_3	[mm]			
schuin, met schroefdraad, vorm N – Afbeelding 2, Staal										
100	95	7,5	19	16	M12	25	47	142	24470.0310	

Toepassingsvoorbeeld



Voldoet

Conform RoHS

Voldoet aan Richtlijn 2011/65/EU en richtlijn 2015/863

Bevat geen SVHC stoffen

Bevat geen SVHC-stoffen met meer dan 0,1% w/w - SVHC-lijst per 23.01.2024.

Bevat geen propositie 65 stoffen

Geen propositie 65 stoffen inbegrepen
<https://www.P65Warnings.ca.gov/>

Vrij van conflictmineralen

Dit product bevat geen stoffen die worden aangeduid als "conflictmineralen" zoals tantaal, tin, goud of wolfram uit de Democratische Republiek Congo of aangrenzende landen."