

Kegelgrepen • DIN 99  
24470.0305

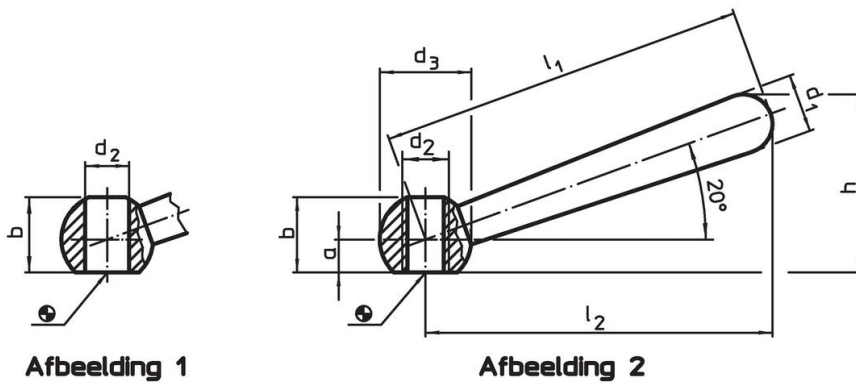


Productbeschrijving

Materiaal

- staal, gezwart

Tekening



Bestelinformatie

Afmetingen									[g]	Artikelnr.
$l_1$	$l_2$	a	b	$d_1$	$d_2$	$d_3$	h			
[mm]										
schuin, met schroefdraad, vorm N – Afbeelding 2, Staal										
50	48	4	9,5	8	M6	12	24	17	24470.0305	

## Toepassingsvoorbeeld



## Voldoet

### Conform RoHS

Bevat lood - voldoet aan uitzonderingen 6a / 6b / 6c

### Bevat SVHC stoffen >0,1% w/w

Bevat lood - SVHC-lijst per 23.01.2024

### Bevat propositie 65 stoffen



Lood kan kanker en reproductieve schade veroorzaken door blootstelling  
<https://www.P65Warnings.ca.gov/>

### Vrij van conflictmineralen

Dit product bevat geen stoffen die worden aangeduid als "conflictmineralen" zoals tantaal, tin, goud of wolfram uit de Democratische Republiek Congo of aangrenzende landen."