

Kegelgrepen • DIN 99

24470.0208

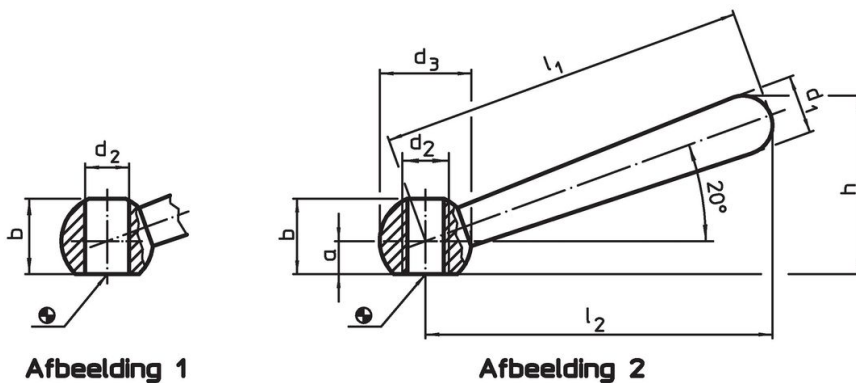


Productbeschrijving

Materiaal

- RVS 1.4305, mat gestraald

Tekening



Bestelinformatie

Afmetingen								[g]	Artikelnr.
l_1	l_2 ~	a	b ~	d_1	d_2 H7	d_3	h ~		
schuin, met gladde boring, vorm L – Afbeelding 1, Roestvast staal									
80	76	6	14,5	13	10	20	38	73	24470.0208

Toepassingsvoorbeeld



Voldoet

Conform RoHS

Voldoet aan Richtlijn 2011/65/EU en richtlijn 2015/863

Bevat geen SVHC stoffen

Bevat geen SVHC-stoffen met meer dan 0,1% w/w - SVHC-lijst per 27.06.2024.

Bevat geen propositie 65 stoffen

Geen propositie 65 stoffen inbegrepen
<https://www.P65Warnings.ca.gov/>

Vrij van conflictmineralen

Dit product bevat geen stoffen die worden aangeduid als "conflictmineralen" zoals tantaal, tin, goud of wolfram uit de Democratische Republiek Congo of aangrenzende landen."