

Kegelgrepen • DIN 99

24470.0206

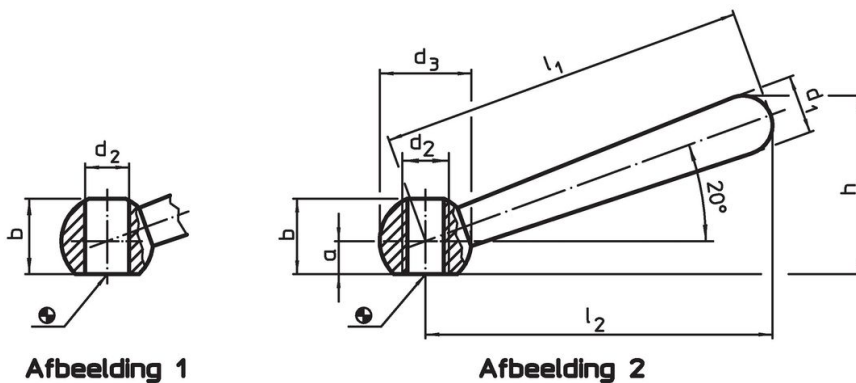


Productbeschrijving

Materiaal

- RVS 1.4305, mat gestraald

Tekening



Afbeelding 1

Afbeelding 2

Bestelinformatie

Afmetingen								[g]	Artikelnr.
l_1	l_2 ~	a	b ~	d_1 [mm]	d_2 H7	d_3	h ~		
schuin, met gladde boring, vorm L – Afbeelding 1, Roestvast staal									
63	60	5	12	10	8	16	30,5	37	24470.0206

Toepassingsvoorbeeld



Voldoet

Conform RoHS

Voldoet aan Richtlijn 2011/65/EU en richtlijn 2015/863

Bevat geen SVHC stoffen

Bevat geen SVHC-stoffen met meer dan 0,1% w/w - SVHC-lijst per 23.01.2024.

Bevat geen propositie 65 stoffen

Geen propositie 65 stoffen inbegrepen
<https://www.P65Warnings.ca.gov/>

Vrij van conflictmineralen

Dit product bevat geen stoffen die worden aangeduid als "conflictmineralen" zoals tantaal, tin, goud of wolfram uit de Democratische Republiek Congo of aangrenzende landen."