

Kegelgrepen • DIN 99

24470.0120

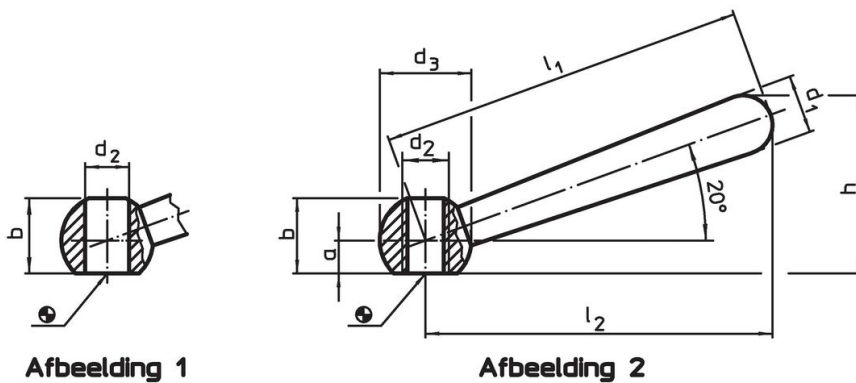


Productbeschrijving

Materiaal

- staal, gezwart

Tekening



Bestelinformatie

l_1	l_2 ~	a	Afmetingen					h ~	[g]	Artikelnr.
			b ~ [mm]	d_1	d_2 H7	d_3				
schuin, met gladde boring, vorm L – Afbeelding 1, Staal										
200	190	18	40	32	24	50	97	1096	24470.0120	

Toepassingsvoorbeeld



Voldoet

Conform RoHS

Bevat lood - voldoet aan uitzonderingen 6a / 6b / 6c

Bevat SVHC stoffen >0,1% w/w

Bevat lood - SVHC-lijst per 27.06.2024.

Bevat propositie 65 stoffen



Lood kan kanker en reproductieve schade veroorzaken door blootstelling
<https://www.P65Warnings.ca.gov/>

Vrij van conflictmineralen

Dit product bevat geen stoffen die worden aangeduid als "conflictmineralen" zoals tantaal, tin, goud of wolfram uit de Democratische Republiek Congo of aangrenzende landen."