

## Kegelgrepen • DIN 99

24470.0110

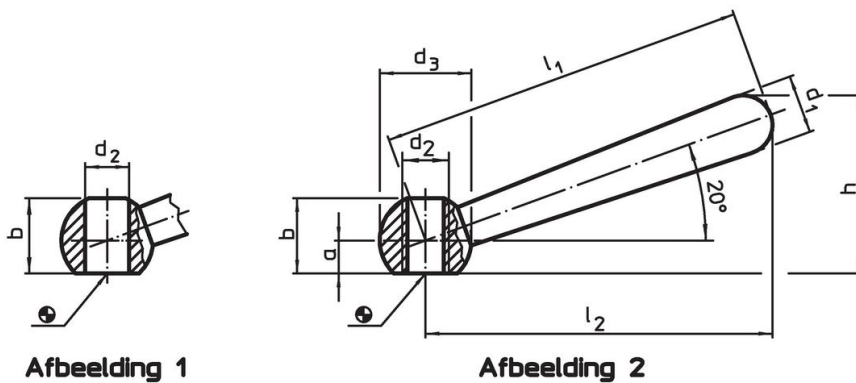


### Productbeschrijving

#### Materiaal

- staal, gezwart

### Tekening



### Bestelinformatie

$l_1$	$l_2$ ~	a	Afmetingen				h ~	[g]	Artikelnr.
			b ~ [mm]	$d_1$	$d_2$ H7	$d_3$			
schuin, met gladde boring, vorm L – Afbeelding 1, Staal									
100	95	7,5	18,5	16	12	25	47	140	24470.0110

Toepassingsvoorbeeld



Voldoet

**Conform RoHS**

Voldoet aan Richtlijn 2011/65/EU en richtlijn 2015/863

**Bevat geen SVHC stoffen**

Bevat geen SVHC-stoffen met meer dan 0,1% w/w - SVHC-lijst per 23.01.2024.

**Bevat geen propositie 65 stoffen**

Geen propositie 65 stoffen inbegrepen  
<https://www.P65Warnings.ca.gov/>

**Vrij van conflictmineralen**

Dit product bevat geen stoffen die worden aangeduid als "conflictmineralen" zoals tantaal, tin, goud of wolfram uit de Democratische Republiek Congo of aangrenzende landen."