

Kegelgrepen • DIN 99

24470.0106

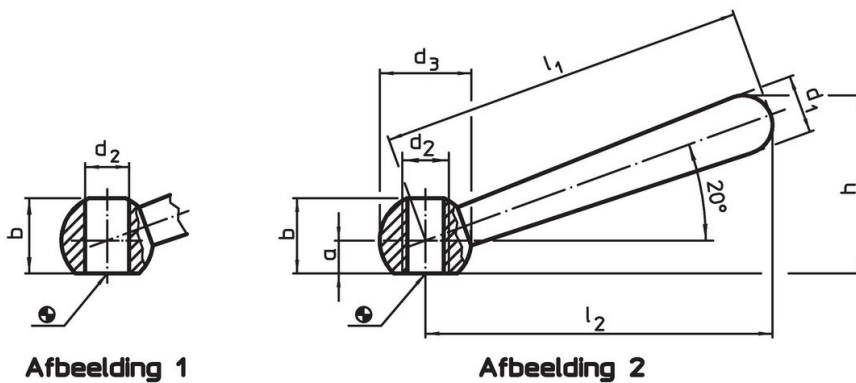


Productbeschrijving

Materiaal

- staal, gezwart

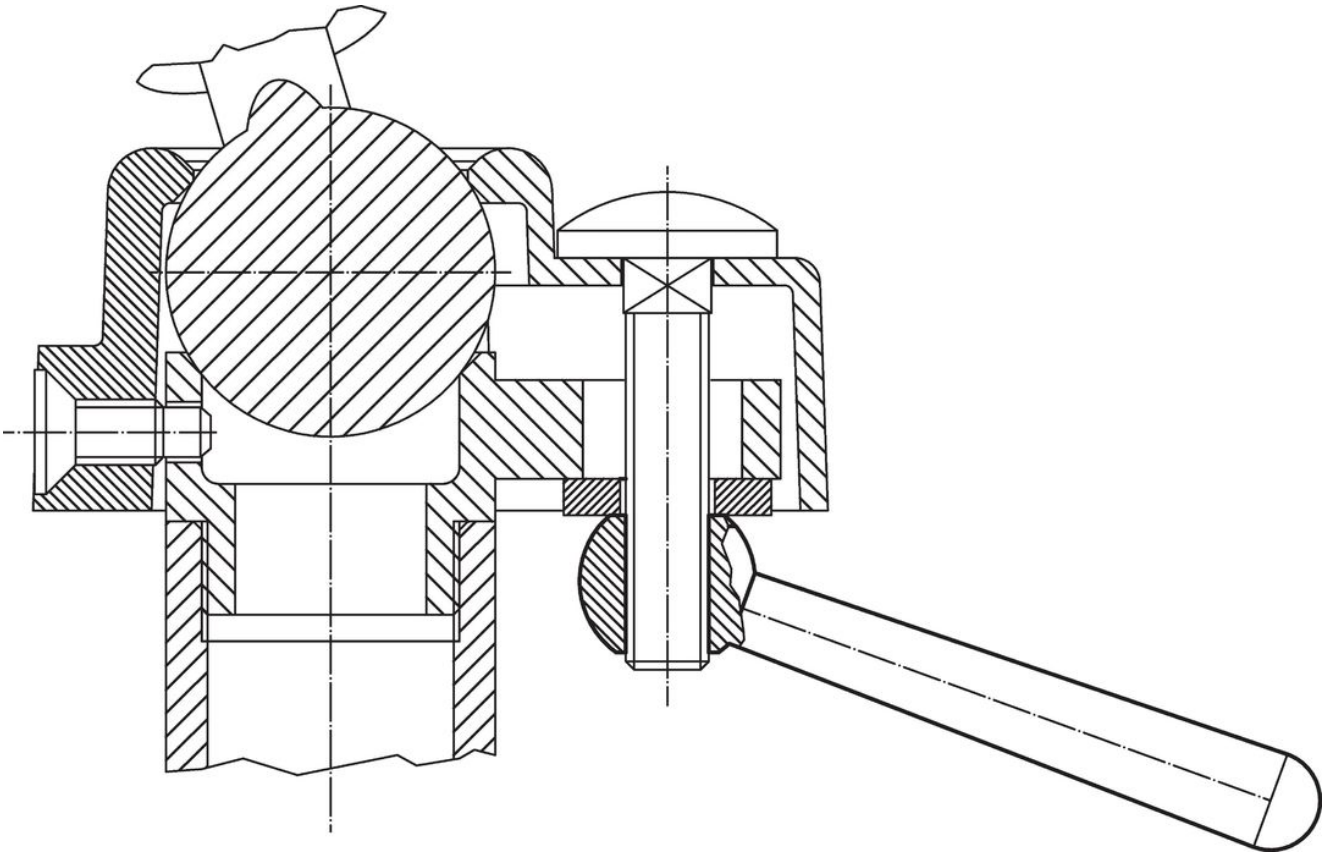
Tekening



Bestelinformatie

Afmetingen								[g]	Artikelnr.
l_1	l_2 ~	a	b ~	d_1 [mm]	d_2 H7	d_3	h ~		
schuin, met gladde boring, vorm L – Afbeelding 1, Staal									
63	60	5	12	10	8	16	30,5	37	24470.0106

Toepassingsvoorbeeld



Voldoet

Conform RoHS

Bevat lood - voldoet aan uitzonderingen 6a / 6b / 6c

Bevat SVHC stoffen >0,1% w/w

Bevat lood - SVHC-lijst per 23.01.2024

Bevat propositie 65 stoffen



Lood kan kanker en reproductieve schade veroorzaken door blootstelling
<https://www.P65Warnings.ca.gov/>

Vrij van conflictmineralen

Dit product bevat geen stoffen die worden aangeduid als "conflictmineralen" zoals tantaal, tin, goud of wolfram uit de Democratische Republiek Congo of aangrenzende landen."