

Kegelgrepen • DIN 99

24470.0105

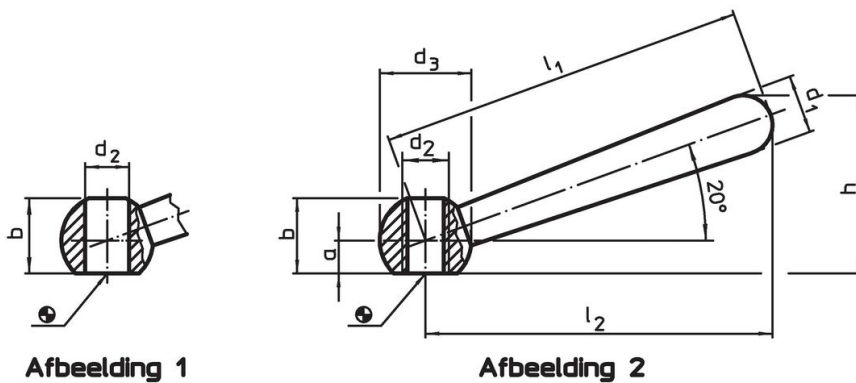


Productbeschrijving

Materiaal

- staal, gezwart

Tekening



Bestelinformatie

l ₁	l ₂ ~	a	Afmetingen					h ~	[g]	Artikelnr.
			b ~ [mm]	d ₁	d ₂ H7	d ₃				
schuin, met gladde boring, vorm L – Afbeelding 1, Staal										
50	48	4	9,5	8	6	12	24	16	24470.0105	

Toepassingsvoorbeeld



Voldoet

Conform RoHS

Bevat lood - voldoet aan uitzonderingen 6a / 6b / 6c

Bevat SVHC stoffen >0,1% w/w

Bevat lood - SVHC-lijst per 27.06.2024.

Bevat propositie 65 stoffen



Lood kan kanker en reproductieve schade veroorzaken door blootstelling
<https://www.P65Warnings.ca.gov/>

Vrij van conflictmineralen

Dit product bevat geen stoffen die worden aangeduid als "conflictmineralen" zoals tantaal, tin, goud of wolfram uit de Democratische Republiek Congo of aangrenzende landen."