

Draaibare grepen • DIN 98

24460.0136

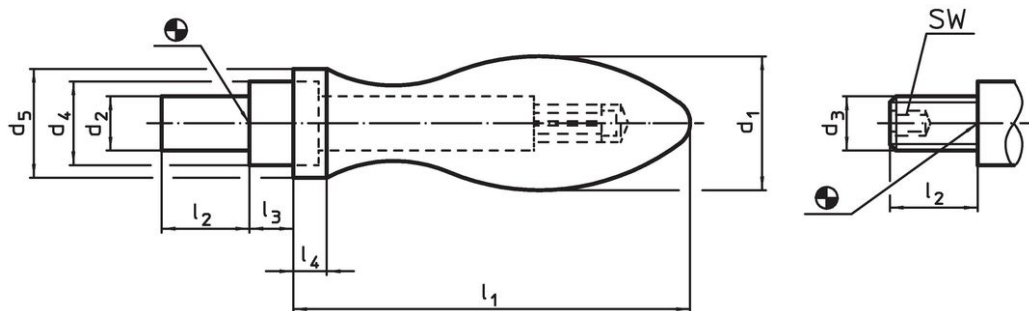


Productbeschrijving

Materiaal

- staal, gedraaid, galvanisch verzinkt, gepassiveerd

Tekening



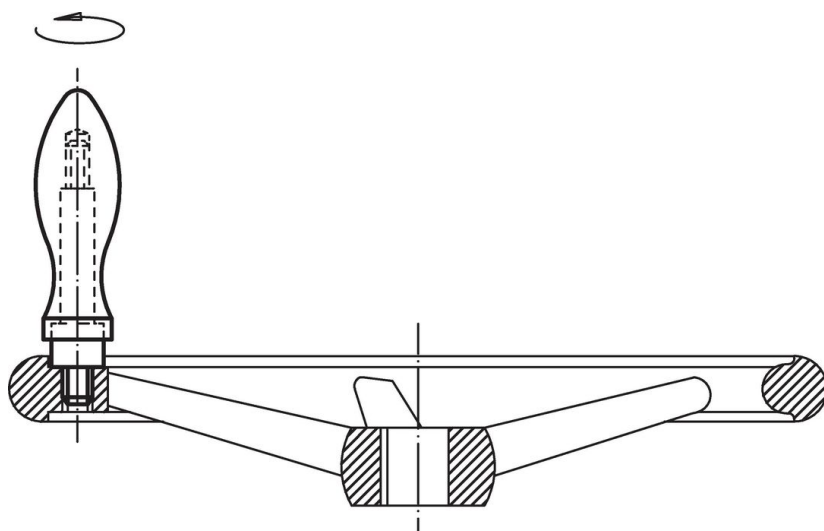
Afbeelding 1

Afbeelding 2

Bestelinformatie

d ₁	d ₃	d ₄ h13	Afmetingen					SW	[g]	Artikelnr.
			d ₅ [mm]	l ₁ ~	l ₂	l ₃	l ₄			
met draaideind, vorm E – Afbeelding 2										
36	M16	22	29	106	26	11	9	8	566	24460.0136

Toepassingsvoorbeeld



Voldoet

Conform RoHS

Bevat lood - voldoet aan uitzonderingen 6a / 6b / 6c

Bevat SVHC stoffen >0,1% w/w

Bevat lood - SVHC-lijst per 23.01.2024

Bevat propositie 65 stoffen



Lood kan kanker en reproductieve schade veroorzaken door blootstelling
<https://www.P65Warnings.ca.gov/>

Vrij van conflictmineralen

Dit product bevat geen stoffen die worden aangeduid als "conflictmineralen" zoals tantaal, tin, goud of wolfram uit de Democratische Republiek Congo of aangrenzende landen."