

Vaste grepen • DIN 39

24450.0116

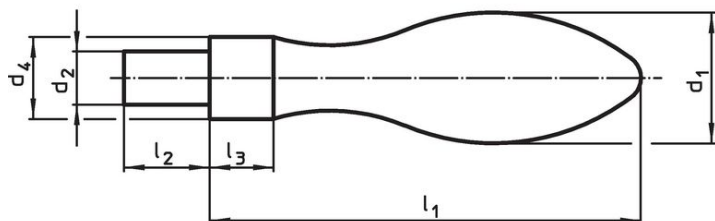


Productbeschrijving

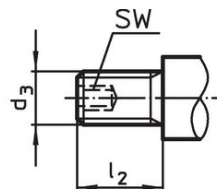
Materiaal

- staal, gedraaid, galvanisch verzinkt, gepassiveerd

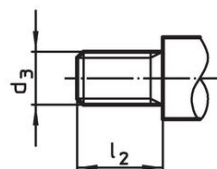
Tekening



Afbeelding 1



Afbeelding 2

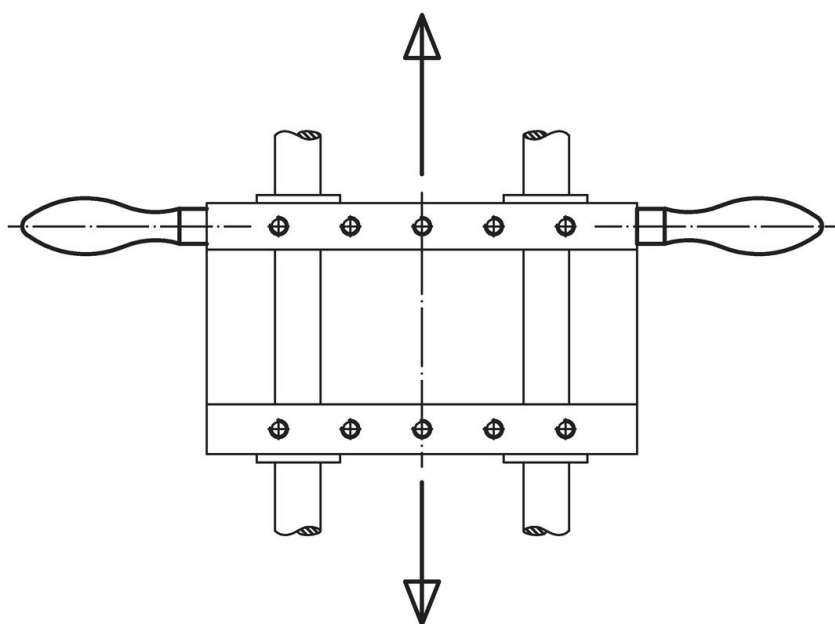


Afbeelding 3

Bestelinformatie

d ₁	d ₃	Afmetingen				SW	[g]	Artikelnr.
		d ₄ h13 [mm]	l ₁ ~	l ₂	l ₃			
met draaideind, vorm E – Afbeelding 2, Staal								
16	M6	10	50	11	7	3	43	24450.0116

Toepassingsvoorbeeld



Voldoet

Conform RoHS

Voldoet aan Richtlijn 2011/65/EU en richtlijn 2015/863

Bevat geen SVHC stoffen

Bevat geen SVHC-stoffen met meer dan 0,1% w/w - SVHC-lijst per 23.01.2024.

Bevat geen propositie 65 stoffen

Geen propositie 65 stoffen inbegrepen

<https://www.P65Warnings.ca.gov/>

Vrij van conflictmineralen

Dit product bevat geen stoffen die worden aangeduid als "conflictmineralen" zoals tantaal, tin, goud of wolfram uit de Democratische Republiek Congo of aangrenzende landen."