

Vaste grepen • DIN 39
24450.0025

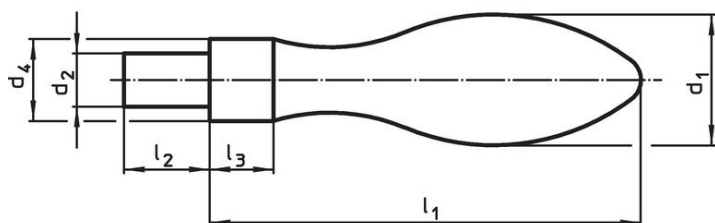


Productbeschrijving

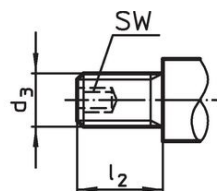
Materiaal

- staal, gedraaid, galvanisch verzinkt, gepassiveerd

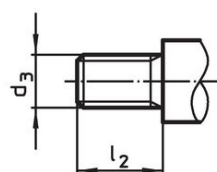
Tekening



Afbeelding 1



Afbeelding 2

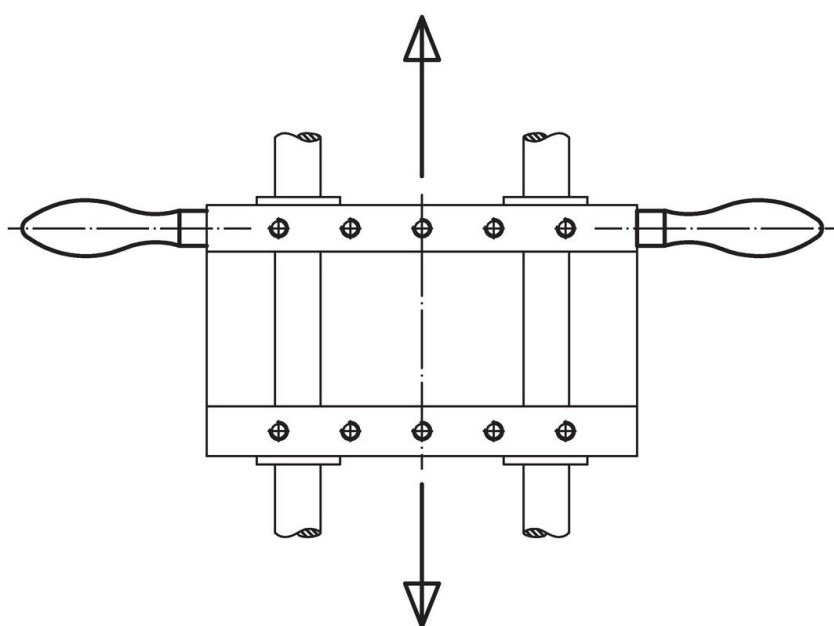


Afbeelding 3

Bestelinformatie

Afmetingen							[g]	Artikelnr.
d ₁	d ₂ h8	d ₄ h13	l ₁ ~	l ₂	l ₃			
[mm]								
met een glad tap, vorm D – Afbeelding 1, Staal								
25	10	16	80	14	10	179	24450.0025	

Toepassingsvoorbeeld



Voldoet

Conform RoHS

Bevat lood - voldoet aan uitzonderingen 6a / 6b / 6c

Bevat SVHC stoffen >0,1% w/w

Bevat lood - SVHC-lijst per 23.01.2024

Bevat propositie 65 stoffen



Lood kan kanker en reproductieve schade veroorzaken door blootstelling
<https://www.P65Warnings.ca.gov/>

Vrij van conflictmineralen

Dit product bevat geen stoffen die worden aangeduid als "conflictmineralen" zoals tantaal, tin, goud of wolfram uit de Democratische Republiek Congo of aangrenzende landen."