

Vaste grepen • DIN 39

24450.0020

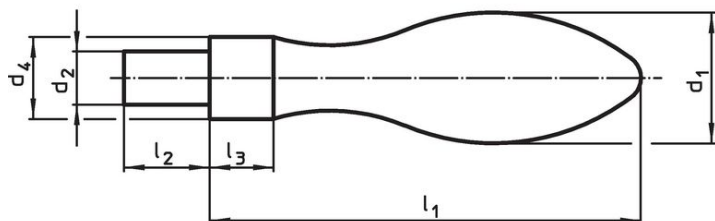


Productbeschrijving

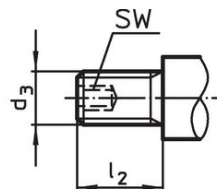
Materiaal

- staal, gedraaid, galvanisch verzinkt, gepassiveerd

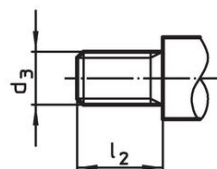
Tekening



Afbeelding 1



Afbeelding 2

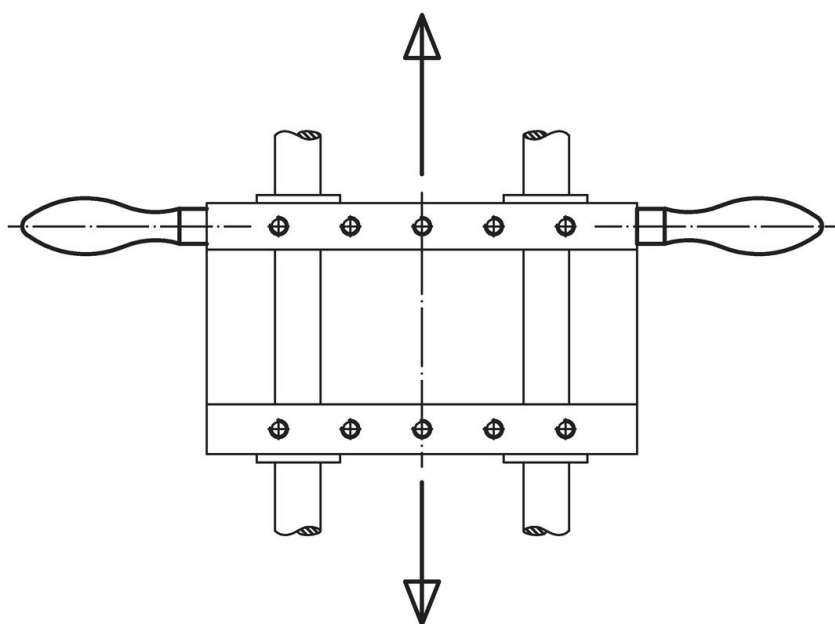


Afbeelding 3

Bestelinformatie

| Afmetingen | | | | | | | [g] | Artikelnr. |
|--|----------------------|-----------------------|----------------|----------------|----------------|----|------------|------------|
| d ₁ | d ₂ h8 | d ₄ h13 | l ₁ | l ₂ | l ₃ | | | |
| [mm] | | | | | | | | |
| met een glad tap, vorm D – Afbeelding 1, Staal | | | | | | | | |
| 20 | 8 | 13 | 64 | 13 | 8 | 92 | 24450.0020 | |

Toepassingsvoorbeeld



Voldoet

Conform RoHS

Voldoet aan Richtlijn 2011/65/EU en richtlijn 2015/863

Bevat geen SVHC stoffen

Bevat geen SVHC-stoffen met meer dan 0,1% w/w - SVHC-lijst per 23.01.2024.

Bevat geen propositie 65 stoffen

Geen propositie 65 stoffen inbegrepen

<https://www.P65Warnings.ca.gov/>

Vrij van conflictmineralen

Dit product bevat geen stoffen die worden aangeduid als "conflictmineralen" zoals tantaal, tin, goud of wolfram uit de Democratische Republiek Congo of aangrenzende landen."