

Verstelbare platte klemhefbomen • Roestvast staal

24441.0305



Productbeschrijving

Verstelbare platte klemhendels worden gebruikt wanneer het zwenkbereik beperkt is of een specifieke hendel positie vereist is.
Verstelbare platte klemhendels worden gekenmerkt door hun lage constructiehoogte en zijn bijzonder geschikt voor gebruik in beperkte ruimtes of wanneer de hendel niet mag overhangen.

Materiaal

Hefboom

- Zamak, geplastificeerd, zilver gelijk RAL 9006, matte structuur

Binnendelen

- RVS 1.4305

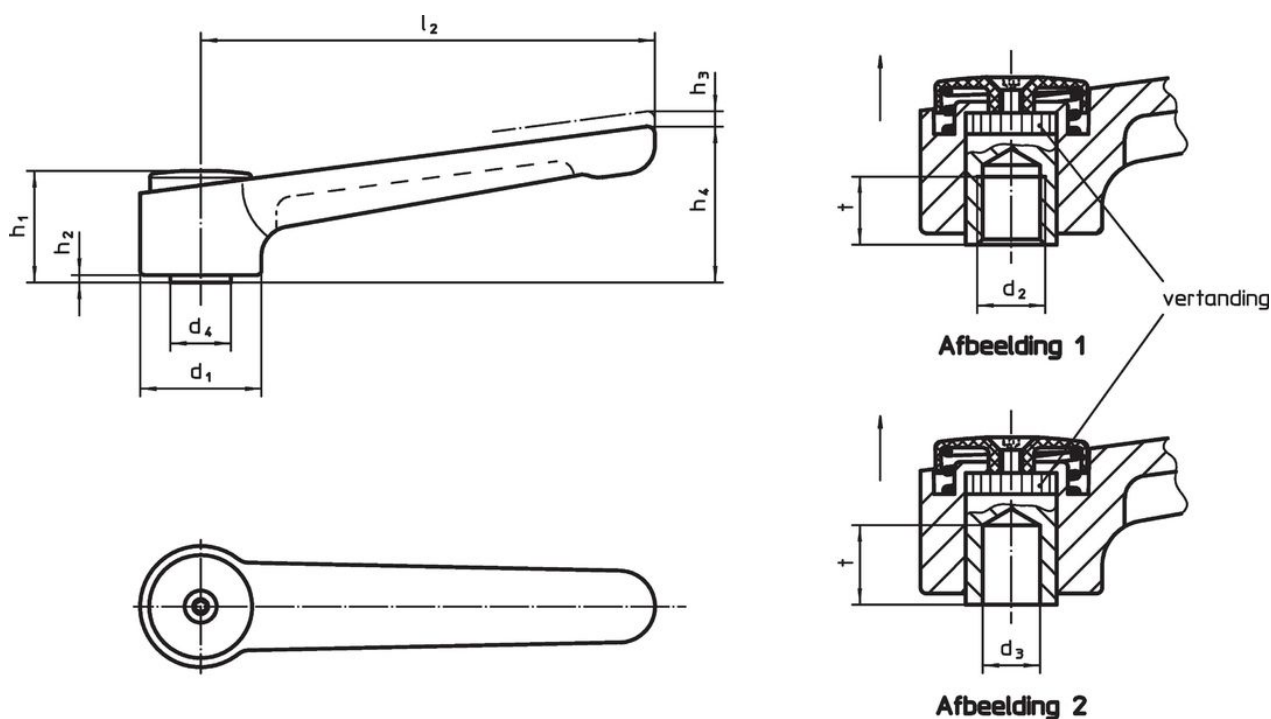
Afdekkap

- kunststof, lichtgrijs

Werking

Door heffen van de hefboom wordt de vertanding vrijgegeven. De hefboom wordt via de vertanding gepositioneerd. Het draadeind kan vervangen worden. Na het loslaten klikt de vertanding erin.

Tekening



Bestelinformatie

Afmetingen										Temperatuur		Gewicht [g]	Artikelnr.
d ₁	d ₂	d ₄	h ₁	h ₂	h ₃	h ₄	l ₂	t min.	min.	max.	[°C]		
[mm]										[°C]		[g]	
met draadbus – Afbeelding 1, zilver													
32	M8	16	29,5	2	2,5	41,5	120	14	-30	80	192	24441.0305	

Voldoet

Conform RoHS

Voldoet aan Richtlijn 2011/65/EU en richtlijn 2015/863

Bevat geen SVHC stoffen

Bevat geen SVHC-stoffen met meer dan 0,1% w/w - SVHC-lijst per 23.01.2024.

Bevat geen propositie 65 stoffen

Geen propositie 65 stoffen inbegrepen

<https://www.P65Warnings.ca.gov/>

Vrij van conflictmineralen

Dit product bevat geen stoffen die worden aangeduid als "conflictmineralen" zoals tantaal, tin, goud of wolfram uit de Democratische Republiek Congo of aangrenzende landen."