

## Verstelbare platte klemhefbomen • Roestvast staal

24441.0220



### Productbeschrijving

Verstelbare platte klemhendels worden gebruikt wanneer het zwenkbereik beperkt is of een specifieke hendel positie vereist is.

Verstelbare platte klemhendels worden gekenmerkt door hun lage constructiehoogte en zijn bijzonder geschikt voor gebruik in beperkte ruimtes of wanneer de hendel niet mag overhangen.

### Materiaal

#### Hefboom

- Zamak, geplastificeerd, zwart gelijk RAL 9005, matte structuur

#### Binnendelen

- RVS 1.4305

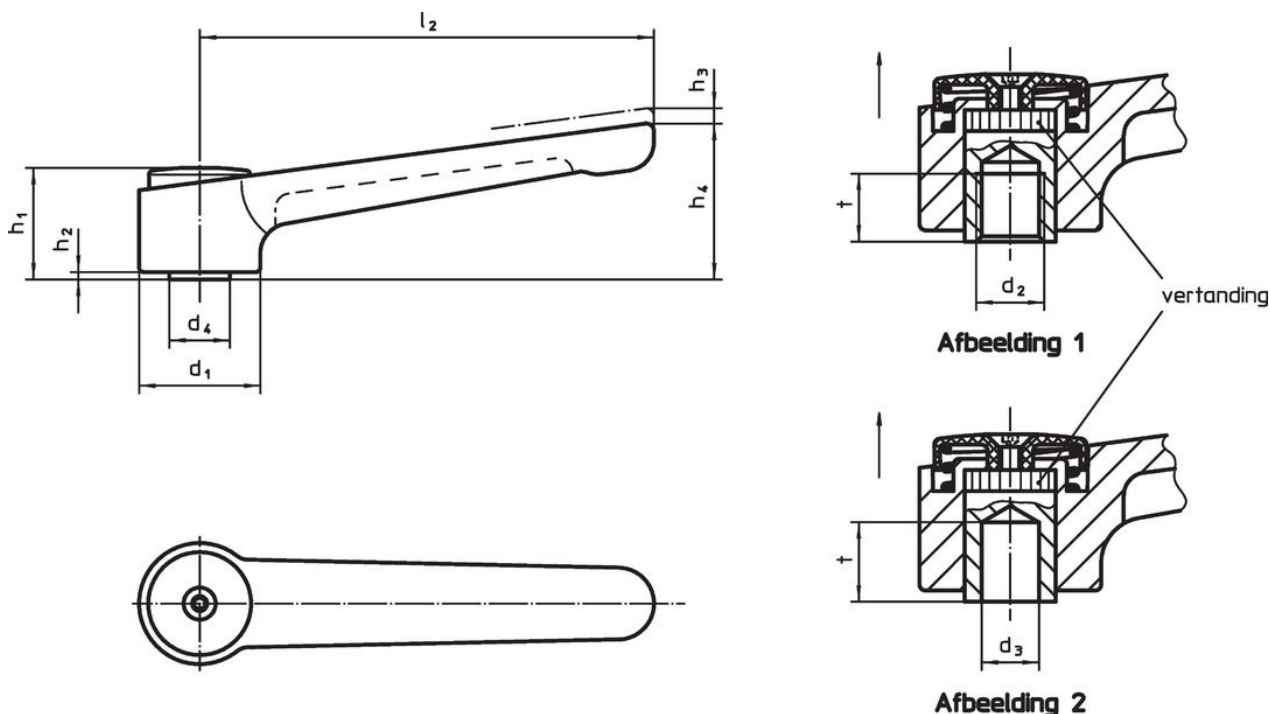
#### Afdekkap

- kunststof, zwart

### Werking

Door heffen van de hefboom wordt de vertanding vrijgegeven. De hefboom wordt via de vertanding gepositioneerd. Het draadeind kan vervangen worden. Na het loslaten klikt de vertanding erin.

### Tekening



### Bestelinformatie

Afmetingen									Temperatuur		Gewicht [g]	Artikelnr.
d <sub>1</sub>	d <sub>2</sub>	d <sub>4</sub>	h <sub>1</sub>	h <sub>2</sub>	h <sub>3</sub>	h <sub>4</sub>	l <sub>2</sub>	t min.	min.	max.		
[mm]									[°C]		[g]	
met draadbus – Afbeelding 1, zwart												
40	M12	23	42	4	4	56	145	22	-30	80	403	24441.0220

## **Voldoet**

### **Conform RoHS**

Voldoet aan Richtlijn 2011/65/EU en richtlijn 2015/863

### **Bevat geen SVHC stoffen**

Bevat geen SVHC-stoffen met meer dan 0,1% w/w - SVHC-lijst per 23.01.2024.

### **Bevat geen propositie 65 stoffen**

Geen propositie 65 stoffen inbegrepen

<https://www.P65Warnings.ca.gov/>

### **Vrij van conflictmineralen**

Dit product bevat geen stoffen die worden aangeduid als "conflictmineralen" zoals tantaal, tin, goud of wolfram uit de Democratische Republiek Congo of aangrenzende landen."