

Verstelbare platte klemhefbomen

24441.0110



Productbeschrijving

Verstelbare platte klemhendels worden gebruikt wanneer het zwenkbereik beperkt is of een specifieke hendel positie vereist is.

Verstelbare platte klemhendels worden gekenmerkt door hun lage constructiehoogte en zijn bijzonder geschikt voor gebruik in beperkte ruimtes of wanneer de hendel niet mag overhangen.

Materiaal

Hefboom

- Zamak, geplastificeerd, zilver gelijk RAL 9006, matte structuur

Binnendelen

- staal, gezwart

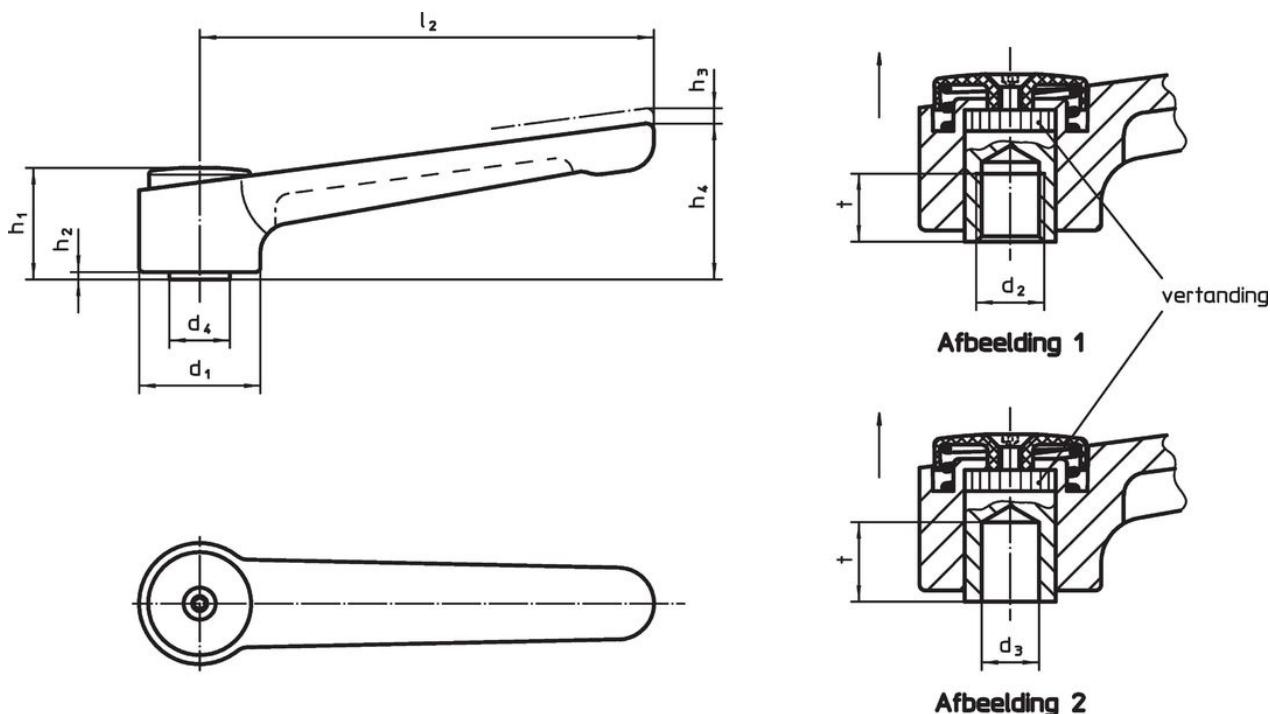
Afdekkap

- kunststof, lichtgrijs

Werking

Door heffen van de hefboom wordt de vertanding vrijgegeven. De hefboom wordt via de vertanding gepositioneerd. Het draadeind kan vervangen worden. Na het loslaten klikt de vertanding erin.

Tekening



Bestelinformatie

Afmetingen										Temperatuur		Gewicht [g]	Artikelnr.	
d ₁	d ₂	d ₄	h ₁	h ₂	h ₃	h ₄	l ₂	t	min.	max.	[°C]			
[mm]										[°C]		[g]		
met draadbus – Afbeelding 1, zilver														
32	M10	16	29,5	2	2,5	41,5	120	14	-30	80		183	24441.0110	

Toepassingsvoorbeeld



Voldoet

Conform RoHS

Bevat lood - voldoet aan uitzonderingen 6a / 6b / 6c

Bevat SVHC stoffen >0,1% w/w

Bevat lood - SVHC-lijst per 23.01.2024

Bevat propositie 65 stoffen



Lood kan kanker en reproductieve schade veroorzaken door blootstelling
<https://www.P65Warnings.ca.gov/>

Vrij van conflictmineralen

Dit product bevat geen stoffen die worden aangeduid als "conflictmineralen" zoals tantaal, tin, goud of wolfram uit de Democratische Republiek Congo of aangrenzende landen."