

Verstelbare klemhefbomen

24440.0730



Productbeschrijving

Materiaal

Hefboom

- RVS 1.4305, mat gestraald

Schroef

- RVS 1.4305

Kogelknop

- kunststof (PF 31), zwart, DIN 319

Werking

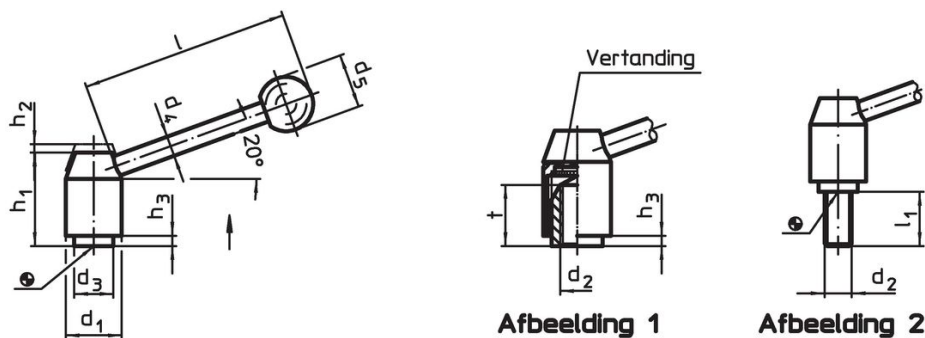
Door heffen van de hefboom wordt de vertanding vrijgegeven. De hefboom wordt via de vertanding gepositioneerd. Het draadeind kan vervangen worden. Na het loslaten klikt de vertanding erin.

Meer informatie

Opmerkingen

Het schroefdraad kan verwisseld worden.

Tekening



Bestelinformatie

d ₁	d ₂	l ₁	d ₃	Afmetingen		h ₁	h ₂	h ₃	l	[g]	Artikelnr.
				d ₄	d ₅						
met draadeind – Afbeelding 2, Roestvast staal											
24	M10	50	16	10	25	40	4,5	2,5	96	185	24440.0730

Voldoet

Conform RoHS

Voldoet aan Richtlijn 2011/65/EU en richtlijn 2015/863

Bevat geen SVHC stoffen

Bevat geen SVHC-stoffen met meer dan 0,1% w/w - SVHC-lijst per 27.06.2024.

Bevat geen propositie 65 stoffen

Geen propositie 65 stoffen inbegrepen

<https://www.P65Warnings.ca.gov/>

Vrij van conflictmineralen

Dit product bevat geen stoffen die worden aangeduid als conflictmineralen" zoals tantaal, tin, goud of wolfram uit de Democratische Republiek Congo of aangrenzende landen."