

Verstelbare klemhefbomen

24440.0706



Productbeschrijving

Materiaal

Hefboom

- RVS 1.4305, mat gestraald

Schroef

- RVS 1.4305

Kogelknop

- kunststof (PF 31), zwart, DIN 319

Werking

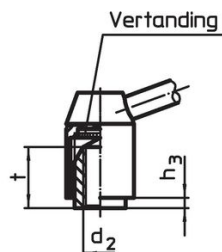
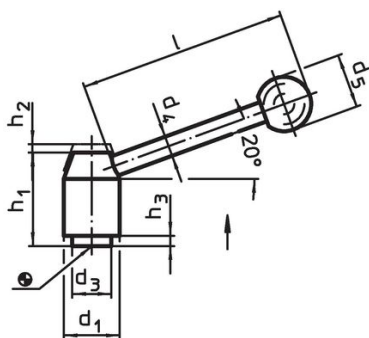
Door heffen van de hefboom wordt de vertanding vrijgegeven. De hefboom wordt via de vertanding gepositioneerd. Het draadeind kan vervangen worden. Na het loslaten klikt de vertanding erin.

Meer informatie

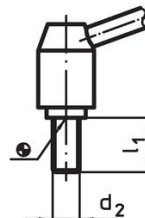
Opmerkingen

Het schroefdraad kan verwisseld worden.

Tekening



Afbeelding 1



Afbeelding 2

Bestelinformatie

d ₁	d ₂	l ₁	d ₃	Afmetingen		h ₁	h ₂	h ₃	l	[g]	Artikelnr.
				d ₄	d ₅						
[mm]											
met draadeind – Afbeelding 2, Roestvast staal											
21	M8	25	13,5	8	20	33,5	4	1	70	102	24440.0706

Voldoet

Conform RoHS

Voldoet aan Richtlijn 2011/65/EU en richtlijn 2015/863

Bevat geen SVHC stoffen

Bevat geen SVHC-stoffen met meer dan 0,1% w/w - SVHC-lijst per 27.06.2024.

Bevat geen propositie 65 stoffen

Geen propositie 65 stoffen inbegrepen

<https://www.P65Warnings.ca.gov/>

Vrij van conflictmineralen

Dit product bevat geen stoffen die worden aangeduid als conflictmineralen" zoals tantaal, tin, goud of wolfram uit de Democratische Republiek Congo of aangrenzende landen."