

Verstelbare klemhefbomen

24440.0622



Productbeschrijving

Materiaal

Hefboom
• RVS 1.4305, mat gestraald

Binnendelen
• RVS 1.4305, mat gestraald

Kogelknop
• kunststof (PF 31), zwart, DIN 319

Werking

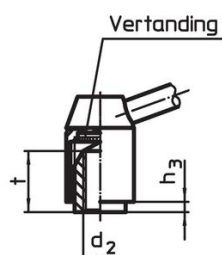
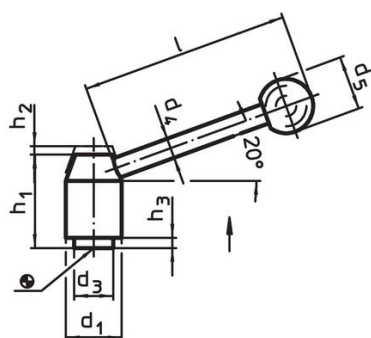
Door heffen van de hefboom wordt de vertanding vrijgegeven. De hefboom wordt via de vertanding gepositioneerd. Het draaeind kan vervangen worden. Na het loslaten klikt de vertanding erin.

Meer informatie

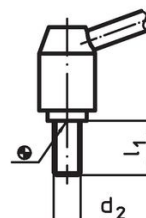
Opmerkingen

Het schroefdraad kan verwisseld worden.

Tekening



Afbeelding 1



Afbeelding 2

Bestelinformatie

d ₁	d ₂	d ₃	d ₄	d ₅	Afmetingen					[g]	Artikelnr.	
					h ₁	h ₂	h ₃	l	t			
met draadbus – Afbeelding 1, Roestvast staal												
28	M12	19	12	30	48,5	4,5	4,5	110	17	248	24440.0622	

Voldoet

Conform RoHS

Voldoet aan Richtlijn 2011/65/EU en richtlijn 2015/863

Bevat geen SVHC stoffen

Bevat geen SVHC-stoffen met meer dan 0,1% w/w - SVHC-lijst per 27.06.2024.

Bevat geen propositie 65 stoffen

Geen propositie 65 stoffen inbegrepen
<https://www.P65Warnings.ca.gov/>

Vrij van conflictmineralen

Dit product bevat geen stoffen die worden aangeduid als "conflictmineralen" zoals tantaal, tin, goud of wolfram uit de Democratische Republiek Congo of aangrenzende landen."