

Verstelbare klemhefbomen

24440.0122



Productbeschrijving

Materiaal

Hefboom

- staal, gezwart

Binnendelen

- staal, gezwart, kwaliteit 5.8

Schroef

- staal, gezwart, kwaliteit 5.8

Kogelknop

- kunststof (PF 31), zwart, DIN 319

Werking

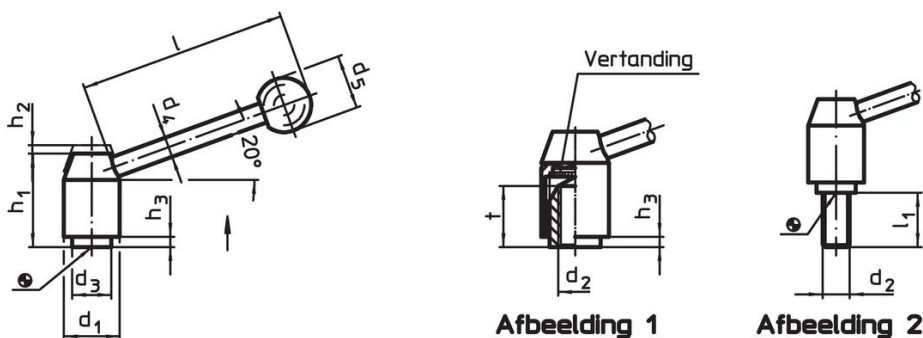
Door heffen van de hefboom wordt de vertanding vrijgegeven. De hefboom wordt via de vertanding gepositioneerd. Het draadeind kan vervangen worden. Na het loslaten klikt de vertanding erin.

Meer informatie

Opmerkingen

Het schroefdraad kan verwisseld worden.

Tekening



Bestelinformatie

d ₁	d ₂	l ₁	d ₃	Afmetingen				h ₁	h ₂	h ₃	l	[g]	Artikelnr.
				d ₄	d ₅	[mm]							
met draadeind – Afbeelding 2, Staal													
21	M8	16	13,5	8	20	33,5	4	1	70	99	24440.0122		

Voldoet

Conform RoHS

Bevat lood - voldoet aan uitzonderingen 6a / 6b / 6c

Bevat SVHC stoffen >0,1% w/w

Bevat lood - SVHC-lijst per 27.06.2024.

Bevat propositie 65 stoffen



Lood kan kanker en reproductieve schade veroorzaken door blootstelling
<https://www.P65Warnings.ca.gov/>

Vrij van conflictmineralen

Dit product bevat geen stoffen die worden aangeduid als conflictmineralen" zoals tantaal, tin, goud of wolfram uit de Democratische Republiek Congo of aangrenzende landen."