

Verstelbare klemhefbomen

24440.0101



Productbeschrijving

Materiaal

Hefboom

- staal, gezwart

Binnendelen

- staal, gezwart, kwaliteit 5.8

Kogelknop

- kunststof (PF 31), zwart, DIN 319

Werking

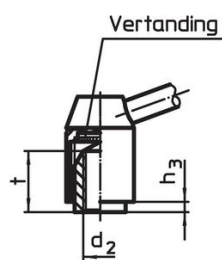
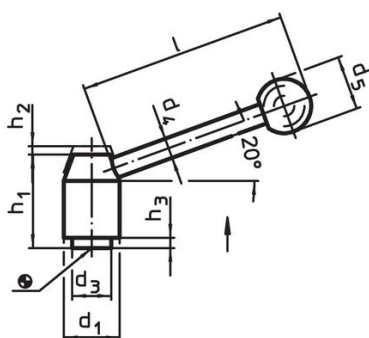
Door heffen van de hefboom wordt de vertanding vrijgegeven. De hefboom wordt via de vertanding gepositioneerd. Het draadeind kan vervangen worden. Na het loslaten klikt de vertanding erin.

Meer informatie

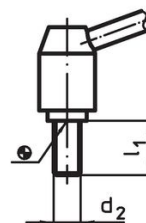
Opmerkingen

Het schroefdraad kan verwisseld worden.

Tekening



Afbeelding 1



Afbeelding 2

Bestelinformatie

Afmetingen											[g]	Artikelnr.
d ₁	d ₂	d ₃	d ₄	d ₅	h ₁	h ₂	h ₃	l	t	min.		
[mm]												
met draadbus – Afbeelding 1, Staal												
21	M6	13,5	8	20	33,5	4	1	70	11		91	24440.0101

Voldoet

Conform RoHS

Bevat lood - voldoet aan uitzonderingen 6a / 6b / 6c

Bevat SVHC stoffen >0,1% w/w

Bevat lood - SVHC-lijst per 27.06.2024.

Bevat propositie 65 stoffen



Lood kan kanker en reproductieve schade veroorzaken door blootstelling
<https://www.P65Warnings.ca.gov/>

Vrij van conflictmineralen

Dit product bevat geen stoffen die worden aangeduid als conflictmineralen" zoals tantaal, tin, goud of wolfram uit de Democratische Republiek Congo of aangrenzende landen."