

## verstelbare klemhefbomen • met RVS axiaallager, draadeind

24420.1330



### Productbeschrijving

Verstelbare klemhefbomen met RVS axiaallager met draadbus. Veelvuldige toepassingsmogelijkheden, bijvoorbeeld in de medische techniek, chemische industrie e.a. De voordelen van het axiaallager:

- dubbele spankracht met dezelfde hefboomgrootte door vermindering van de vlaktewrijving.
- bescherming van het onderdeel door vaststaand oplegvlak.
- geringe rek door hogere voorspankracht in de bout resp. het schroefdraad.

### Materiaal

#### Hefboom

- zinkspluitgietwerk, met kunststofcoating, oranje vergelijkbaar met RAL 2004, matstructuur

#### Binnendelen

- Roestvast staal

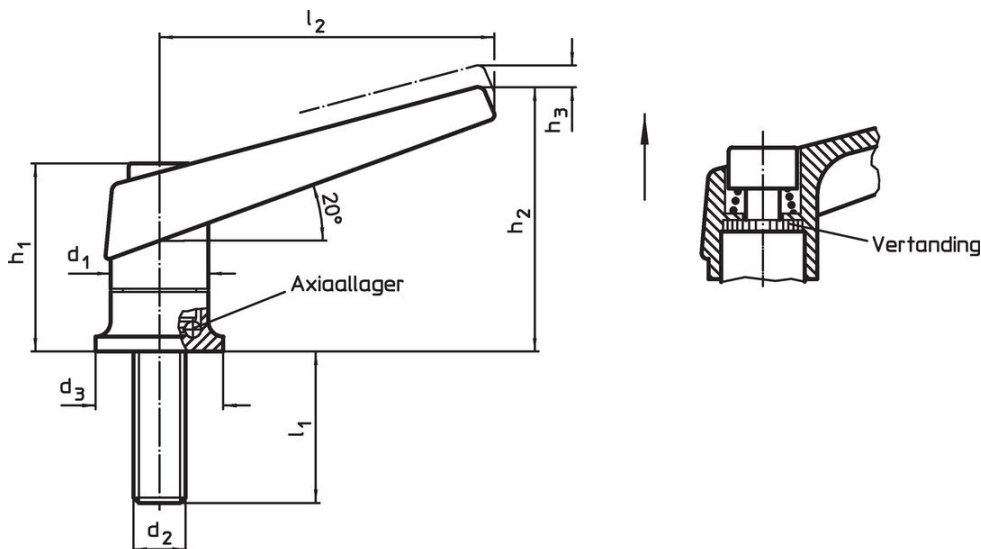
#### Schroef

- Roestvast staal

### Werking

Door heffen van de hefboom wordt de vertanding vrijgegeven. De hefboom wordt via de vertanding gepositioneerd. Het draadeind kan vervangen worden. Na het loslaten klikt de vertanding erin.

### Tekening

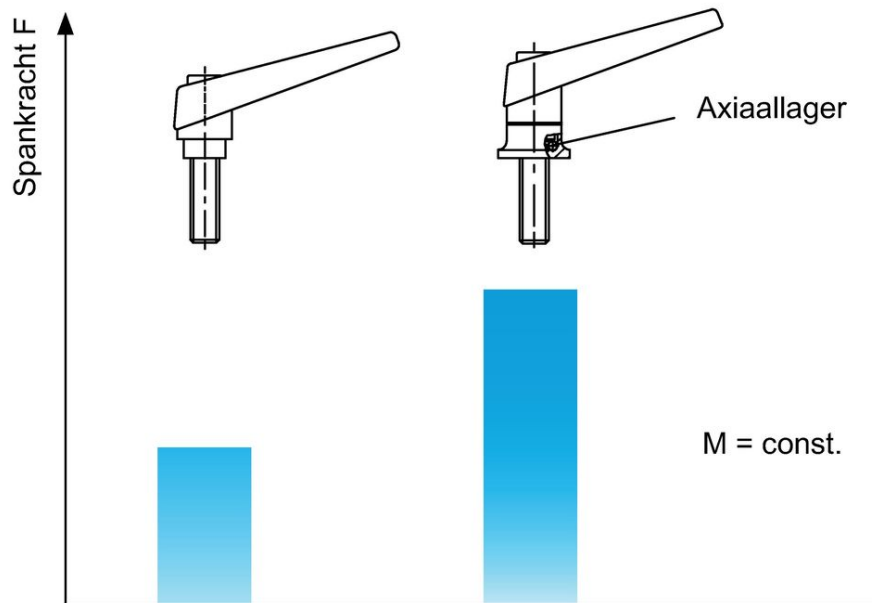


### Bestelinformatie

Afmetingen								[g]	Artikelnr.
d <sub>1</sub>	d <sub>2</sub>	l <sub>1</sub>	d <sub>3</sub>	h <sub>1</sub>	h <sub>2</sub>	h <sub>3</sub>	l <sub>2</sub>		
[mm]									
oranje									
30	M12	34	35	56,5	82	5	108	404	24420.1330

Toepassingsvoorbeeld

Verhoging van de spankracht met axiaallager  
(bij gelijkblijvende handkracht)



Voldoet

Conform RoHS

Bevat lood - voldoet aan uitzonderingen 6a / 6b / 6c

Bevat SVHC stoffen >0,1% w/w

Bevat lood - SVHC-lijst per 23.01.2024

Bevat propositie 65 stoffen



Lood kan kanker en reproductieve schade veroorzaken door blootstelling  
<https://www.P65Warnings.ca.gov/>

Vrij van conflictmineralen

Dit product bevat geen stoffen die worden aangeduid als conflictmineralen" zoals tantaal, tin, goud of wolfram uit de Democratische Republiek Congo of aangrenzende landen."