

verstelbare klemhefbomen • met axiaallager, met draadbus

24420.0210



Productbeschrijving

Verstelbare spanhendels vinden veelzijdige toepassingen wanneer het toepassingsgebied beperkt is of een specifieke hendelpositie vereist is.

De voordelen van het axiaallager:

- dubbele spankracht met dezelfde hefboomgrootte door vermindering van de vlaktewrijving.
- bescherming van het onderdeel door vaststaand oplegvlak.
- geringe rek door hogere voorspankracht in de bout resp. het schroefdraad.

Materiaal

Hefboom

- zinkspluitgietwerk, met kunststofcoating, oranje vergelijkbaar met RAL 2004, matstructuur

Draadbus

- staal, genitreerd, gebruneerd

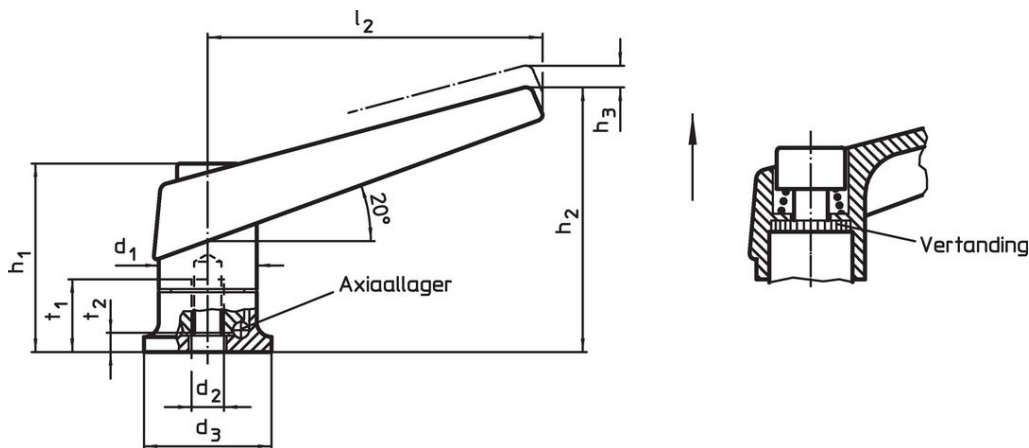
Binnendelen

- staal, genitreerd, gebruneerd

Werking

Door heffen van de hefboom wordt de vertanding vrijgegeven. De hefboom wordt via de vertanding gepositioneerd. Het draadeind kan vervangen worden. Na het loslaten klikt de vertanding erin.

Tekening

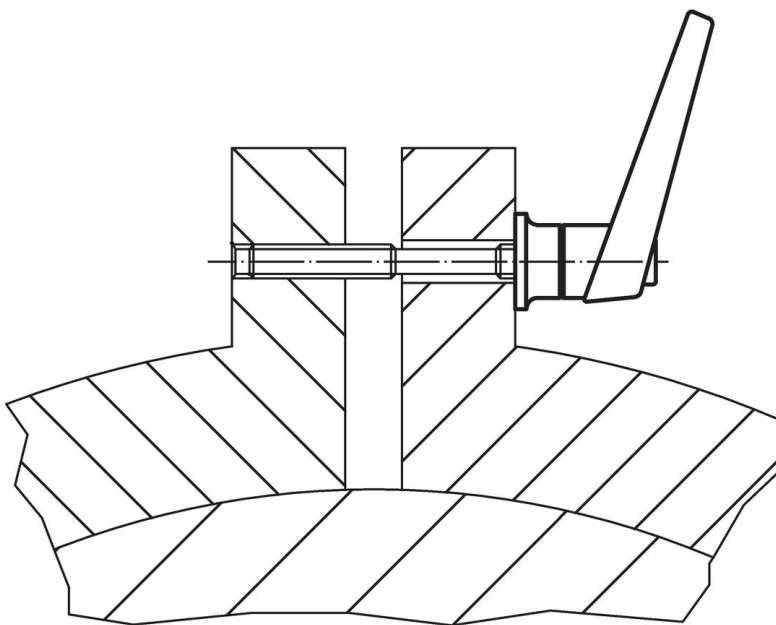
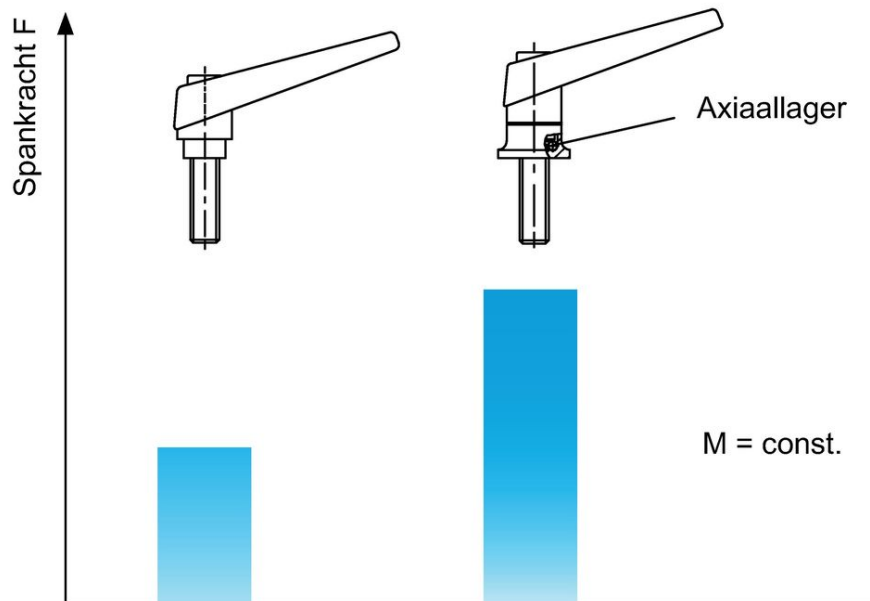


Bestelinformatie

Afmetingen										[g]	Artikelnr.
d ₁	d ₂	d ₃	h ₁	h ₂	h ₃	l ₂	t ₁ min.	t ₂			
[mm]											
oranje											
25	M10	30	46,5	66	4	89	18	5,4		205	24420.0210

Toepassingsvoorbeeld

Verhoging van de spankracht met axiaallager
(bij gelijkblijvende handkracht)



Voldoet

Conform RoHS

Bevat lood - voldoet aan uitzonderingen 6a / 6b / 6c

Bevat SVHC stoffen >0,1% w/w

Bevat lood - SVHC-lijst per 23.01.2024

Bevat propositie 65 stoffen



Lood kan kanker en reproductieve schade veroorzaken door blootstelling
<https://www.P65Warnings.ca.gov/>

Vrij van conflictmineralen

Dit product bevat geen stoffen die worden aangeduid als conflictmineralen" zoals tantaal, tin, goud of wolfram uit de Democratische Republiek Congo of aangrenzende landen."