

verstelbare klemhefbomen • met klemschroef

24410.2351



Productbeschrijving

Verstelbare spanhendels vinden veelzijdige toepassingen wanneer het toepassingsgebied beperkt is of een specifieke hendelpositie vereist is.

Materiaal

Hefboom

- zinkspluitgietwerk, met kunststofcoating, oranje vergelijkbaar met RAL 2004, matstructuur

Binnendelen

- staal, gezwart, kwaliteit 5.8

Schroef

- staal, gezwart, kwaliteit 5.8

Werking

Door heffen van de hefboom wordt de veranding vrijgegeven. De hefboom wordt via de veranding gepositioneerd. Het draadeind kan vervangen worden. Na het loslaten klikt de veranding erin.

Meer informatie

Opmerkingen

Het draadeind kan vervangen worden.

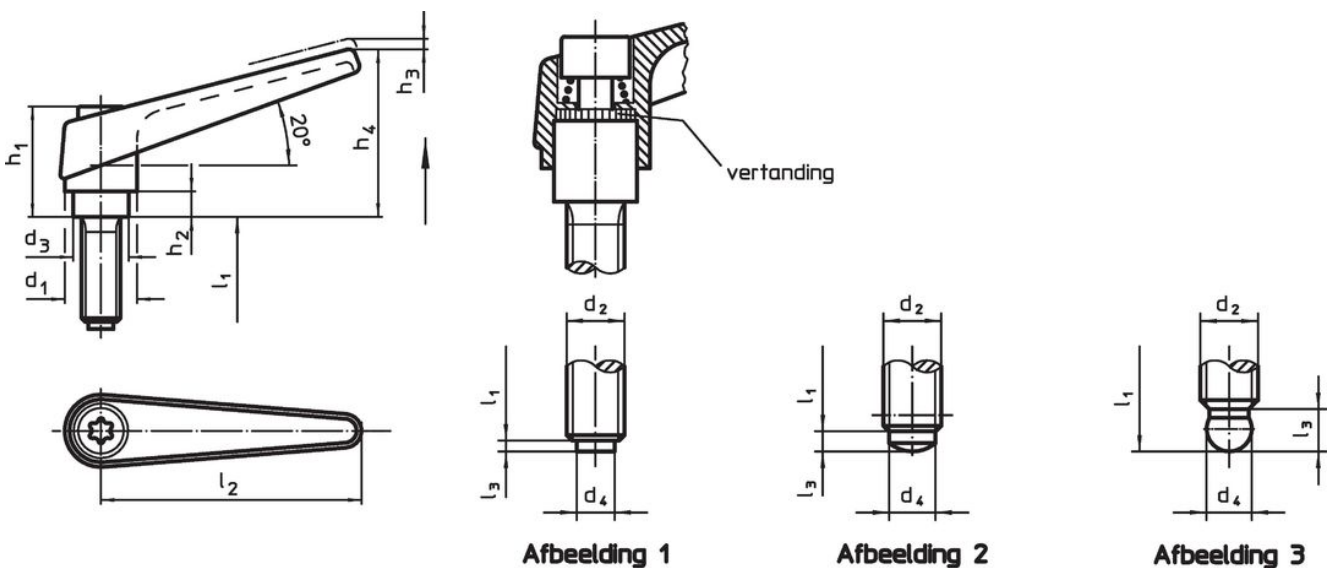
Verwijzingen

De uitvoering met kogelkop (foto 3) kan gecombineerd worden met het drukstuk, kunststof (EH 22570.).

Overige producten

- Drukstukken, kunststof

Tekening



Bestelinformatie

Afmetingen												Artikelnr.
d ₁	d ₂	l ₁	d ₃	d ₄	h ₁	h ₂	h ₃	h ₄	l ₂	l ₃	[g]	
met drukpen – Afbeelding 2, oranje												
18	M8	25	13,5	6	31	6,5	3	45	62	1,8	79	24410.2351

Voldoet

Conform RoHS

Bevat lood - voldoet aan uitzonderingen 6a / 6b / 6c

Bevat SVHC stoffen >0,1% w/w

Bevat lood - SVHC-lijst per 27.06.2024.

Bevat propositie 65 stoffen



Lood kan kanker en reproductieve schade veroorzaken door blootstelling
<https://www.P65Warnings.ca.gov/>

Vrij van conflictmineralen

Dit product bevat geen stoffen die worden aangeduid als "conflictmineralen" zoals tantaal, tin, goud of wolfram uit de Democratische Republiek Congo of aangrenzende landen."