

verstelbare klemhefbomen • met klemschroef

24410.1363



Productbeschrijving

Verstelbare spanhendels vinden veelzijdige toepassingen wanneer het toepassingsgebied beperkt is of een specifieke hendelpositie vereist is.

Materiaal

Hefboom

- Zamak, geplastificeerd, zilver gelijk RAL 9006, matte structuur

Binnendelen

- staal, gezwart, kwaliteit 5.8

Schroef

- staal, gezwart, kwaliteit 5.8

Werking

Door heffen van de hefboom wordt de vertanding vrijgegeven. De hefboom wordt via de vertanding gepositioneerd. Het draadeind kan vervangen worden. Na het loslaten klikt de vertanding erin.

Meer informatie

Opmerkingen

Het draadeind kan vervangen worden.

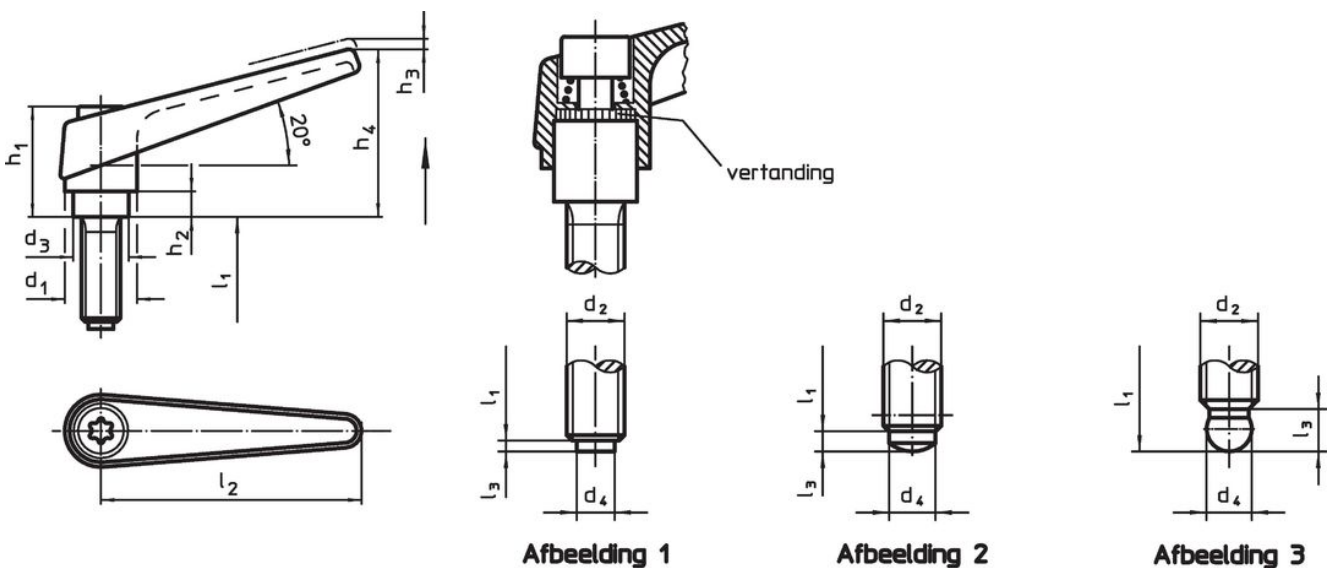
Verwijzingen

De uitvoering met kogelkop (foto 3) kan gecombineerd worden met het drukstuk, kunststof (EH 22570.).

Overige producten

- Drukstukken, kunststof

Tekening



Bestelinformatie

Afmetingen												Artikelnr.
d ₁	d ₂	l ₁	d ₃	d ₄	h ₁	h ₂	h ₃	h ₄	l ₂	l ₃	[g]	
met messing drukpen – Afbeelding 1, zilver												
18	M8	32	13,5	5	31	6,5	3	45	62	1,3	78	

Voldoet

Conform RoHS

Bevat lood - voldoet aan uitzonderingen 6a / 6b / 6c

Bevat SVHC stoffen >0,1% w/w

Bevat lood - SVHC-lijst per 27.06.2024.

Bevat propositie 65 stoffen



Lood kan kanker en reproductieve schade veroorzaken door blootstelling
<https://www.P65Warnings.ca.gov/>

Vrij van conflictmineralen

Dit product bevat geen stoffen die worden aangeduid als "conflictmineralen" zoals tantaal, tin, goud of wolfram uit de Democratische Republiek Congo of aangrenzende landen."