

## verstelbare klemhefbomen • met klemschroef

24410.1143



### Productbeschrijving

Verstelbare spanhendels vinden veelzijdige toepassingen wanneer het toepassingsgebied beperkt is of een specifieke hendelpositie vereist is.

#### Materiaal

##### Hefboom

- Zamak, geplastificeerd, zilver gelijk RAL 9006, matte structuur

##### Binnendelen

- staal, gezwart, kwaliteit 5.8

##### Schroef

- staal, gezwart, kwaliteit 5.8

#### Werking

**Door heffen van de hefboom** wordt de veranding vrijgegeven. De hefboom wordt via de veranding gepositioneerd. Het draadeind kan vervangen worden. Na het loslaten klikt de veranding erin.

#### Meer informatie

#### Opmerkingen

Het draadeind kan vervangen worden.

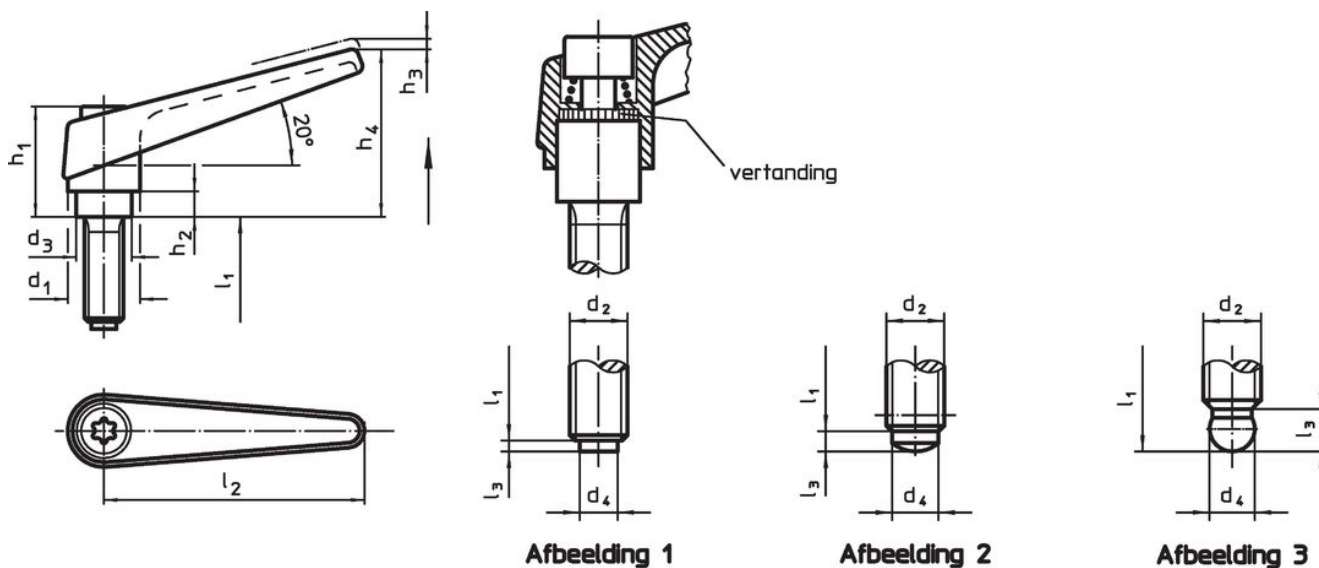
#### Verwijzingen

De uitvoering met kogelkop (foto 3) kan gecombineerd worden met het drukstuk, kunststof (EH 22570.).

#### Overige producten

- Drukstukken, kunststof

### Tekening



### Bestelinformatie

Afmetingen											Artikelnr.	
d <sub>1</sub>	d <sub>2</sub>	l <sub>1</sub>	d <sub>3</sub>	d <sub>4</sub>	h <sub>1</sub>	h <sub>2</sub>	h <sub>3</sub>	h <sub>4</sub>	l <sub>2</sub>	l <sub>3</sub>		[g]
met messing drukpen – Afbeelding 1, zilver												
14	M6	16	10	3,5	24,5	4	3	35	45	1,3	36	24410.1143

## Voldoet

### Conform RoHS

Bevat lood - voldoet aan uitzonderingen 6a / 6b / 6c

### Bevat SVHC stoffen >0,1% w/w

Bevat lood - SVHC-lijst per 27.06.2024.

### Bevat propositie 65 stoffen



Lood kan kanker en reproductieve schade veroorzaken door blootstelling  
<https://www.P65Warnings.ca.gov/>

### Vrij van conflictmineralen

Dit product bevat geen stoffen die worden aangeduid als "conflictmineralen" zoals tantaal, tin, goud of wolfram uit de Democratische Republiek Congo of aangrenzende landen."