

## verstelbare klemhefbomen • met klemschroef

24410.0164



### Productbeschrijving

Verstelbare spanhendels vinden veelzijdige toepassingen wanneer het toepassingsgebied beperkt is of een specifieke hendelpositie vereist is.

#### Materiaal

##### Hefboom

- Zamak, geplastificeerd, zwart gelijk RAL 9005, matte structuur

##### Binnendelen

- staal, gezwart, kwaliteit 5.8

##### Schroef

- staal, gezwart, kwaliteit 5.8

#### Werking

**Door heffen van de hefboom** wordt de vertanding vrijgegeven. De hefboom wordt via de vertanding gepositioneerd. Het draadeind kan vervangen worden. Na het loslaten klikt de vertanding erin.

#### Meer informatie

#### Opmerkingen

Het draadeind kan vervangen worden.

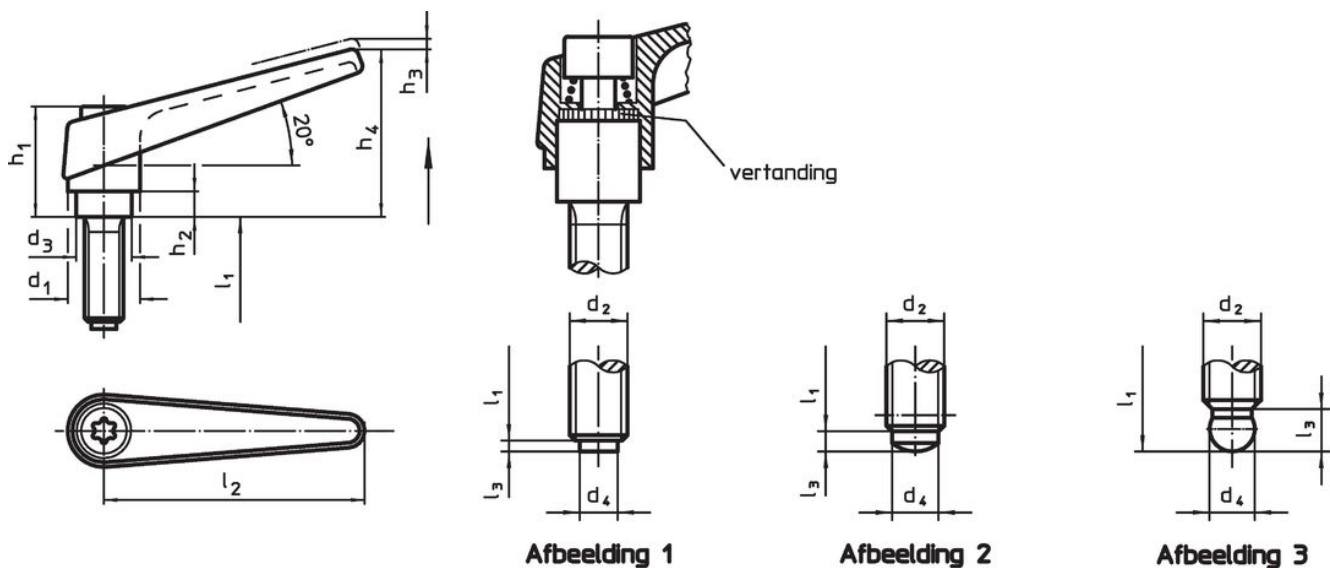
#### Verwijzingen

De uitvoering met kogelkop (foto 3) kan gecombineerd worden met het drukstuk, kunststof (EH 22570.).

#### Overige producten

- Drukstukken, kunststof

### Tekening



### Bestelinformatie

| Afmetingen                                |                |                |                |                |                |                |                |                |                |                |     | Artikelnr. |  |
|---|----------------|----------------|----------------|----------------|----------------|----------------|----------------|----------------|----------------|----------------|-----|------------|--|
| d <sub>1</sub>                            | d <sub>2</sub> | l <sub>1</sub> | d <sub>3</sub> | d <sub>4</sub> | h <sub>1</sub> | h <sub>2</sub> | h <sub>3</sub> | h <sub>4</sub> | l <sub>2</sub> | l <sub>3</sub> | [g] |            |  |
| met plastic drukpen – Afbeelding 1, zwart |                |                |                |                |                |                |                |                |                |                |     |            |  |
| 14  | M6             | 25             | 10             | 4              | 24,5           | 4              | 3              | 35             | 45             | 1              | 38  | 24410.0164 |  |

## Voldoet

### Conform RoHS

Bevat lood - voldoet aan uitzonderingen 6a / 6b / 6c

### Bevat SVHC stoffen >0,1% w/w

Bevat lood - SVHC-lijst per 23.01.2024

### Bevat propositie 65 stoffen



Lood kan kanker en reproductieve schade veroorzaken door blootstelling  
<https://www.P65Warnings.ca.gov/>

### Vrij van conflictmineralen

Dit product bevat geen stoffen die worden aangeduid als "conflictmineralen" zoals tantaal, tin, goud of wolfram uit de Democratische Republiek Congo of aangrenzende landen."