

verstelbare klemhefbomen • met draadbus

24400.0524



Productbeschrijving

Verstelbare spanhendels vinden veelzijdige toepassingen wanneer het toepassingsgebied beperkt is of een specifieke hendelpositie vereist is.

Materiaal

Hefboom

- Zamak, geplastificeerd, zwart gelijk RAL 9005, matte structuur

Draadbus

- staal, gezwart, kwaliteit 5

Binnendelen

- staal, gezwart, kwaliteit 5.8

Werking

Door heffen van de hefboom wordt de vertanding vrijgegeven. De hefboom wordt via de vertanding gepositioneerd. Het draadeind kan vervangen worden. Na het loslaten klikt de vertanding erin.

Meer informatie

Opmerkingen

Het schroefdraad kan verwisseld worden.

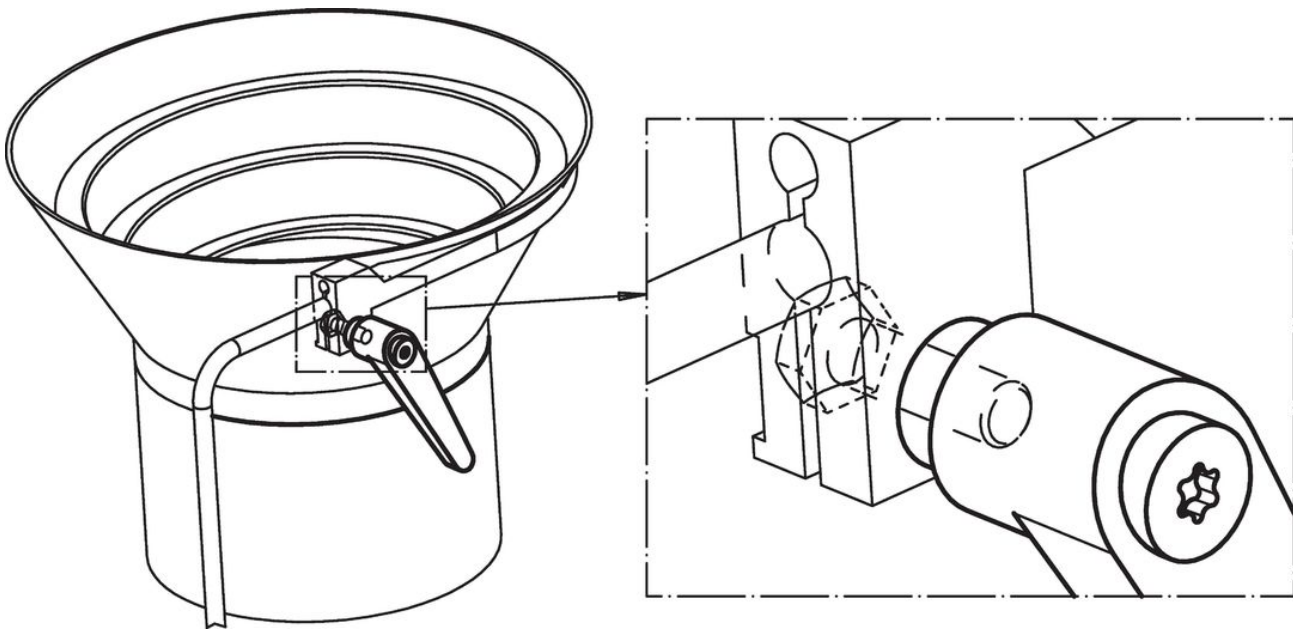
Tekening



Bestelinformatie

Afmetingen										[g]	Artikelnr.	
d_1	d_2	d_3	h_1	h_2	h_3	h_4	l_2	t	\approx			
[mm]												
zwart												
25	M12	19	43	11	4	63	89	17		171	24400.0524	

Toepassingsvoorbeeld



Voldoet

Conform RoHS

Bevat lood - voldoet aan uitzonderingen 6a / 6b / 6c

Bevat SVHC stoffen >0,1% w/w

Bevat lood - SVHC-lijst per 23.01.2024

Bevat propositie 65 stoffen



Lood kan kanker en reproductieve schade veroorzaken door blootstelling
<https://www.P65Warnings.ca.gov/>

Vrij van conflictmineralen

Dit product bevat geen stoffen die worden aangeduid als "conflictmineralen" zoals tantaal, tin, goud of wolfram uit de Democratische Republiek Congo of aangrenzende landen."